

Индивидуальное домашнее задание

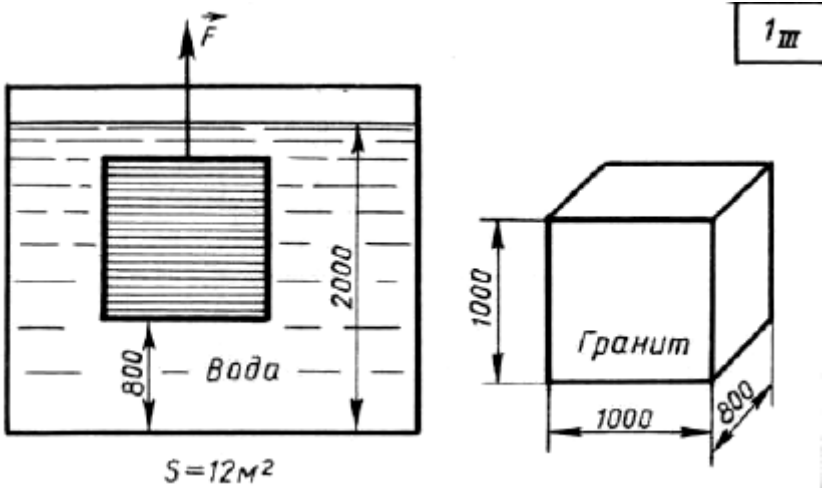
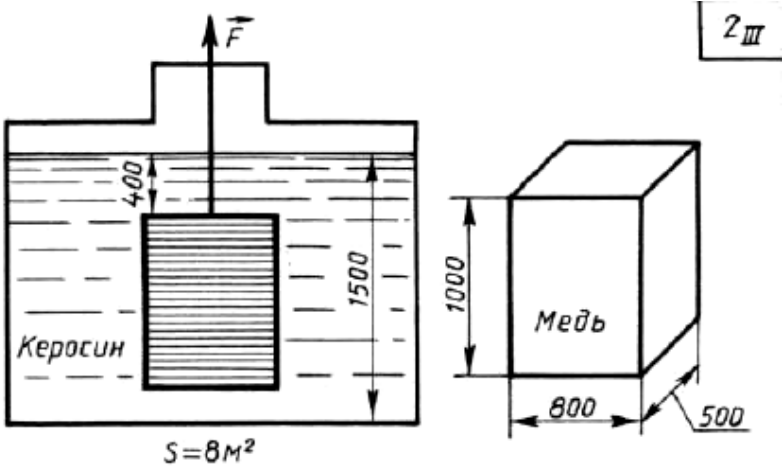
Расчет давления в жидкости

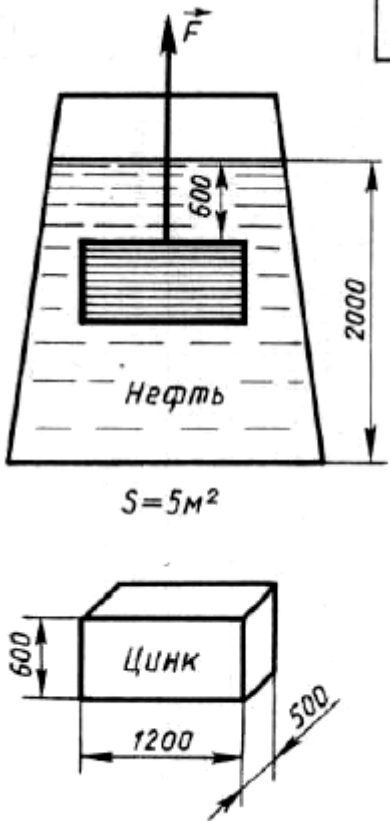
Задание оформляется как задача (можно одной задачей оформить, можно отдельные задания отдельной задачей).

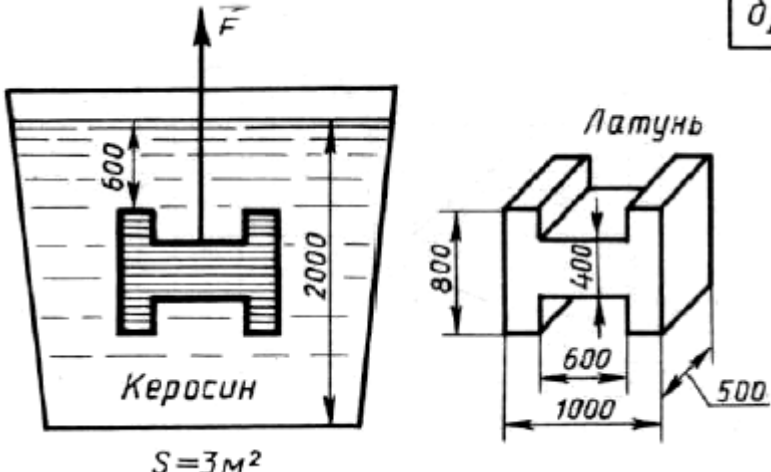
Все размеры и высоты на рисунках даны в миллиметрах.

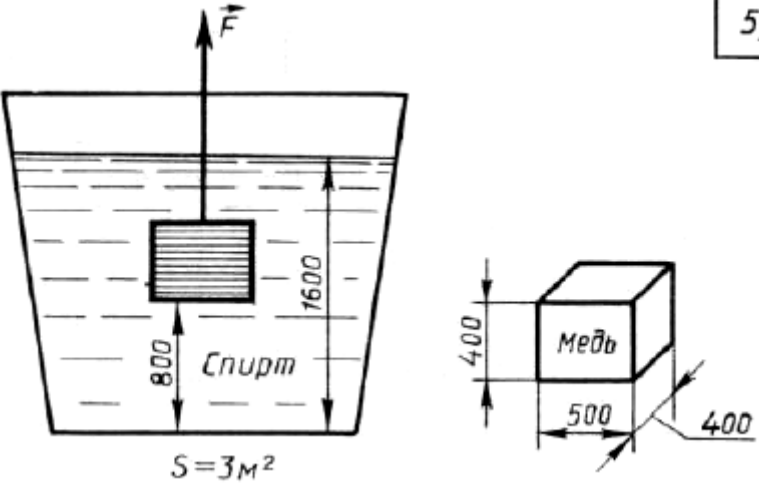
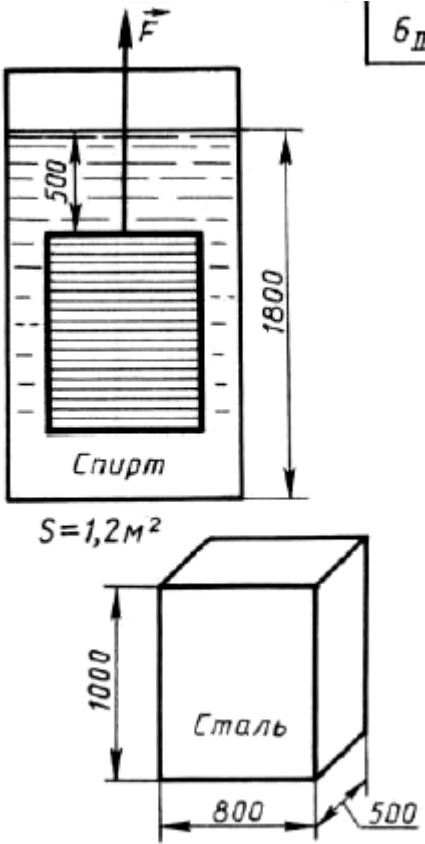
Вопросы:

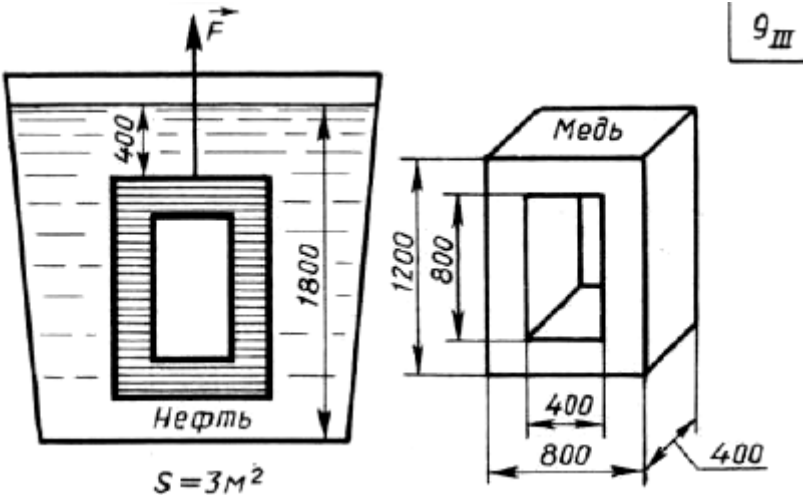
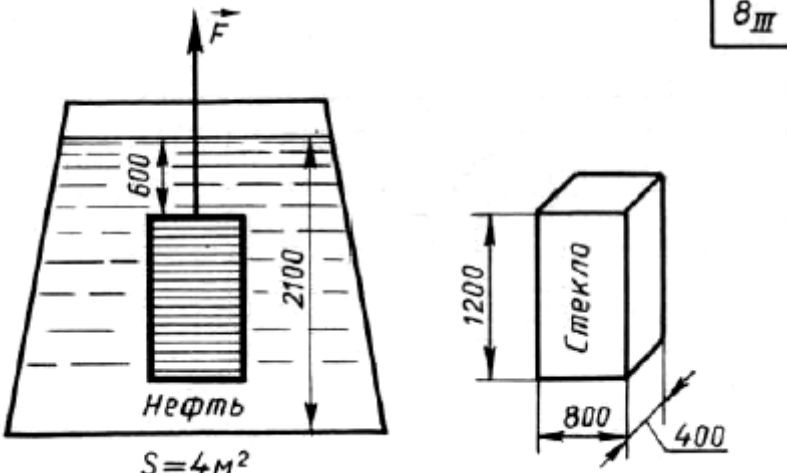
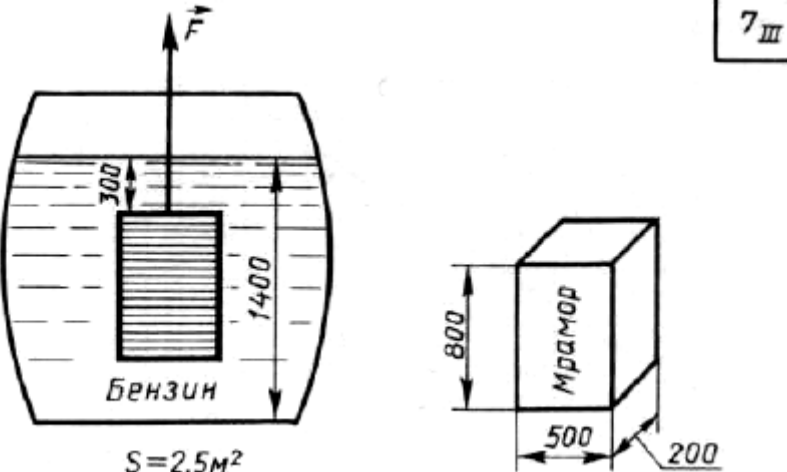
1. Какое давление оказывает жидкость на дно сосуда?
2. С какой силой действует жидкость на дно?
3. Какое давление оказывает жидкость на нижнюю поверхность тела?
4. Рассчитайте силу, действующую на тело снизу.
5. Какое давление оказывает жидкость на верхнюю поверхность тела?
6. Определите силу, действующую на тело сверху.
7. Рассчитайте вес твердого тела.

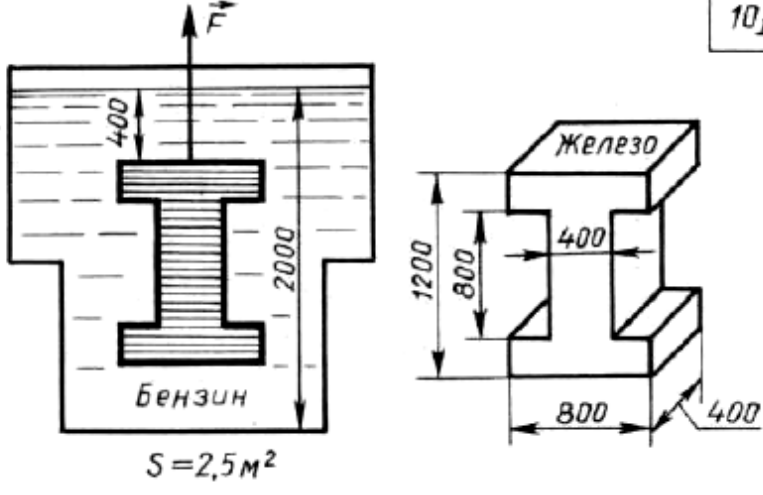
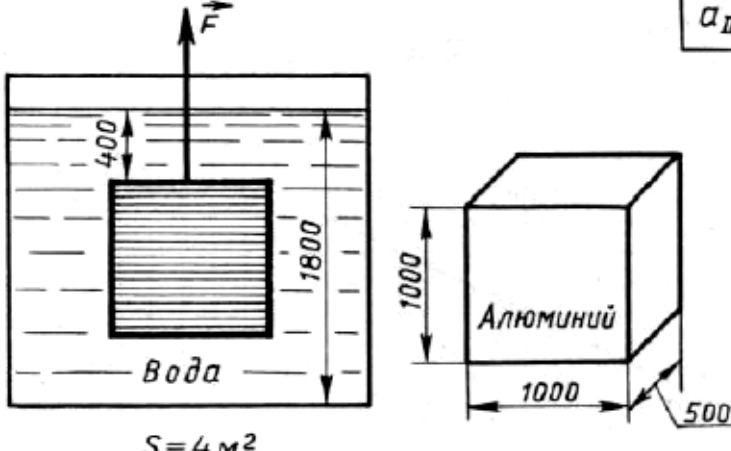
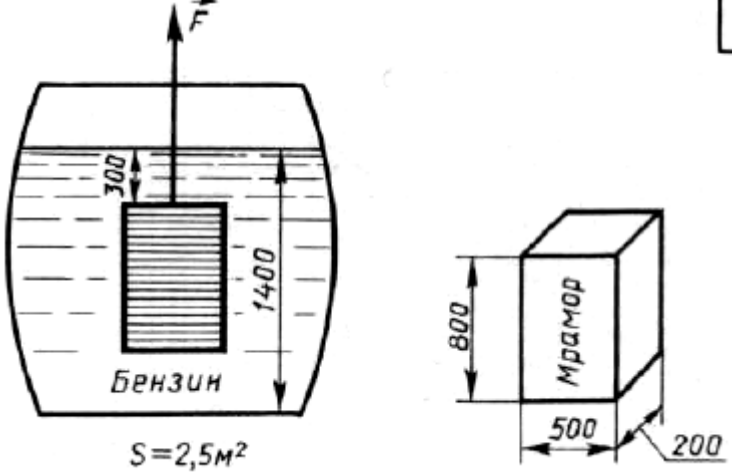
№	7А	7Б	7В	Задание
1.	Абанев Глеб	Васекин Игорь	Аносова Екатерина	
2.	Авраменко Елизавета	Вершинина Софья	Бабкин Прохор	

3.	Анохина София	Дмитриев Семен	Бербер Милана	<div style="text-align: right; border: 1px solid black; padding: 2px; width: fit-content; margin: 0 auto;">3ш</div>  <p style="text-align: center;">Нефть</p> <p style="text-align: center;">$S = 5\text{ м}^2$</p> <p style="text-align: center;">Цинк</p>
----	---------------	----------------	---------------	---

4.	Артамонова София	Дмитриева Лилия	Будько Арина	<div style="text-align: right; border: 1px solid black; padding: 2px; width: fit-content; margin: 0 auto;">$\delta_{ш}$</div>  <p style="text-align: center;">Керосин</p> <p style="text-align: center;">$S = 3\text{ м}^2$</p> <p style="text-align: center;">Латунь</p>
----	------------------	-----------------	--------------	---

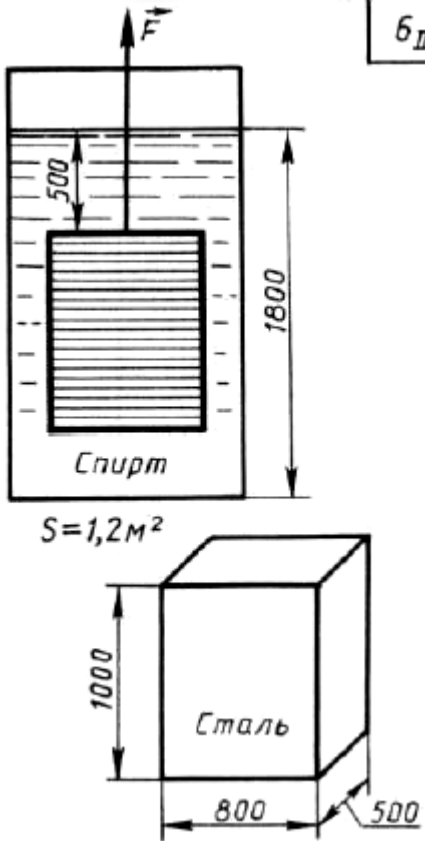
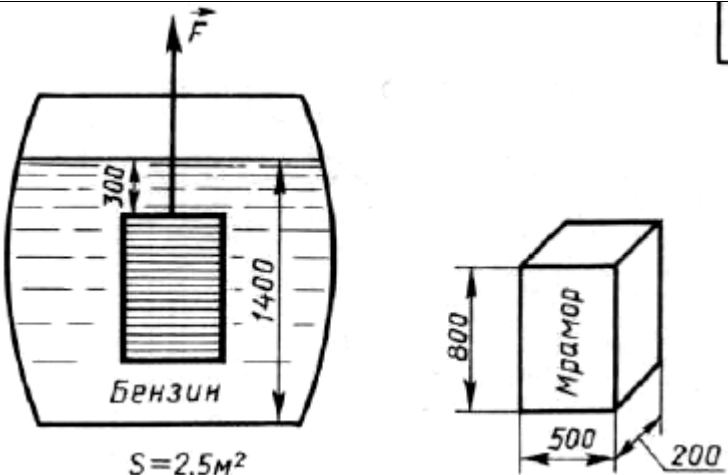
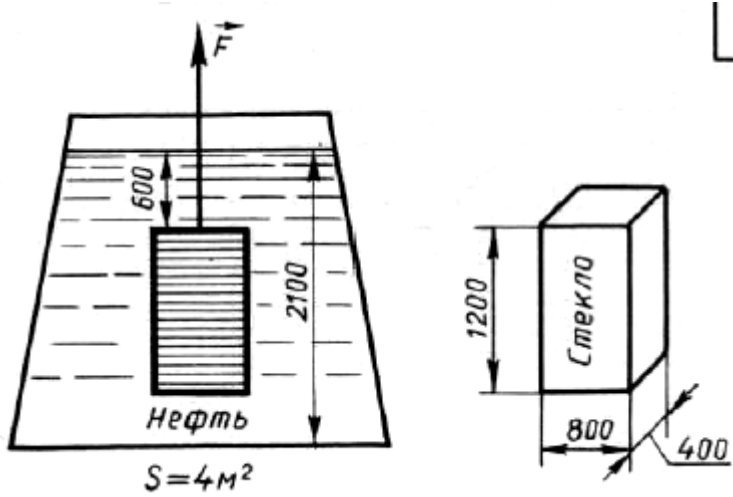
5.	Баландин Кирилл	Дудникова Ксения	Глушук Александр	<div style="text-align: right; border: 1px solid black; padding: 2px; width: fit-content; margin: 0 auto;">5 III</div> 
6.	Булыгин Максим	Елагина Валерия	Григорьев Даниил	<div style="text-align: right; border: 1px solid black; padding: 2px; width: fit-content; margin: 0 auto;">6 III</div> 

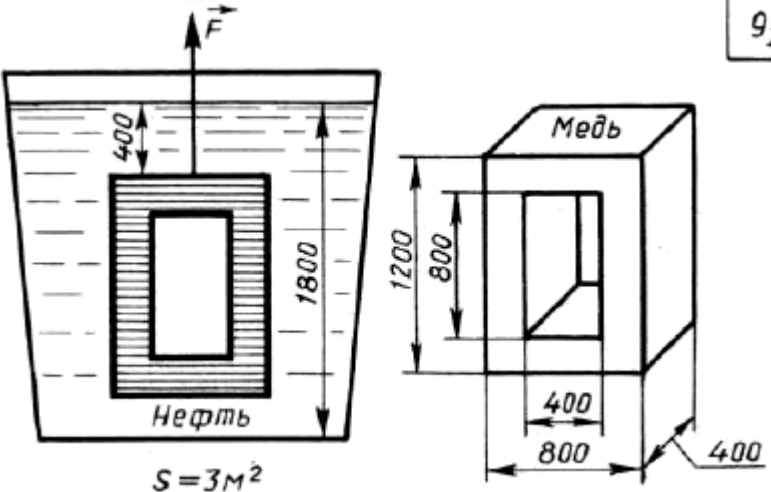
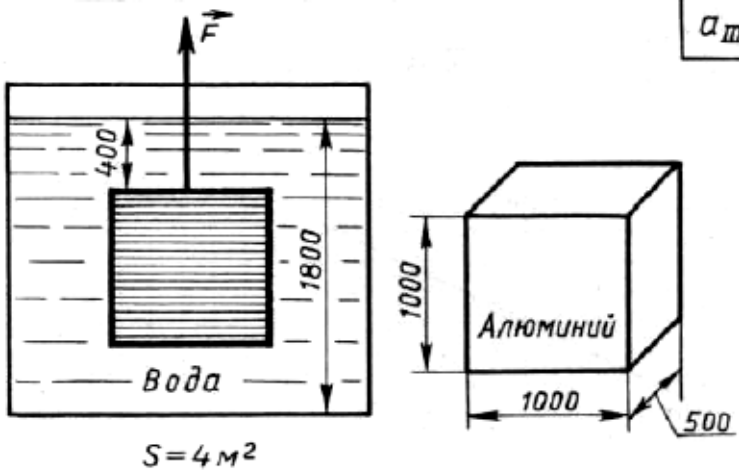
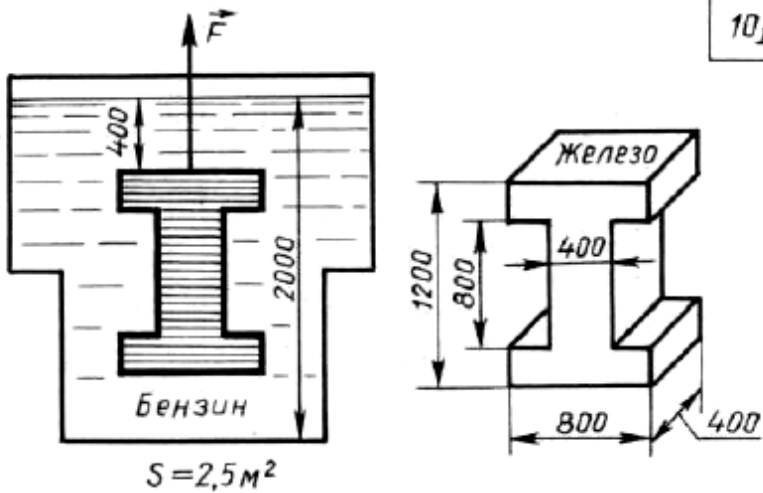
7.	Великанов Георгий	Карабанова Дарья	Григорьева Валентина	
8.	Дульзон Софья	Карпенко Ксения	Двойникова Виктория	
9.	Духанин Артём	Кашпур Кирилл	Дукачева Варвара	

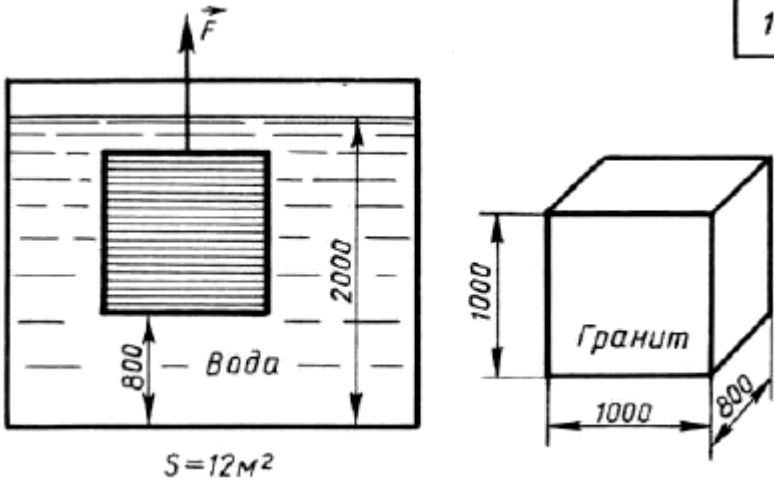
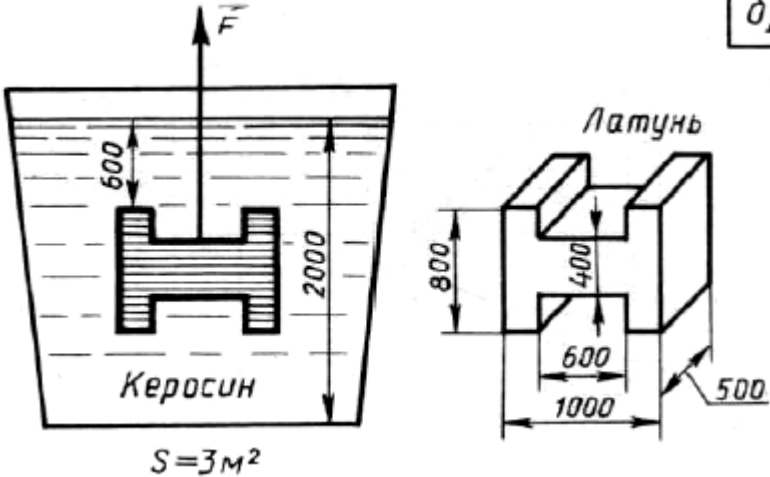
10.	Ершова Елена	Климуш Елизавета	Качин Денис	<div style="text-align: right; border: 1px solid black; padding: 2px; width: fit-content; margin: 0 auto;">10 III</div> 
11.	Ипокова Анна	Кузнецов Лев	Кестель Амалия	<div style="text-align: right; border: 1px solid black; padding: 2px; width: fit-content; margin: 0 auto;">11 III</div> 
12.	Каминский Егор	Кулинцова Кира	Ким Яна	<div style="text-align: right; border: 1px solid black; padding: 2px; width: fit-content; margin: 0 auto;">12 III</div> 

13.	Кванчiani Анжелика	Кухаренко Варвара	Кириченко Даниил	<div style="text-align: right;">3 III</div>
14.	Ким Анита	Мубаракшина Нелли	Крутиков Панкратий	<div style="text-align: right;">1 III</div>
15.	Корневская Елена	Осипова Анастасия	Кузьмин Александр	<div style="text-align: right;">2 III</div>

16.	Крохмаль Полина	Петлина Мария	Курносина Ольга	<div style="text-align: right; border: 1px solid black; padding: 2px;">δ_{III}</div>
17.	Лазарева Варвара	Полтавский Артем	Лик Мария	<div style="text-align: right; border: 1px solid black; padding: 2px;">4_{III}</div>
18.	Ложникова Алена	Попов Глеб	Матвеева Милана	<div style="text-align: right; border: 1px solid black; padding: 2px;">5_{III}</div>

19.	Мартынов Александр	Смирнов Платон	Мисякова Лада	<div style="text-align: right;">6 III</div> 
20.	Сартакова София	Соколов Арсений	Приходько Кирилл	<div style="text-align: right;">7 III</div> 
21.	Сахаров Николай	Тимин Дмитрий	Рябова Тамара	<div style="text-align: right;">8 III</div> 

22.	Смирнова Анастасия	Фахрутдинов Артур	Сытник Андрей	<div style="text-align: right; border: 1px solid black; padding: 2px; width: fit-content; margin: 0 auto;">9 III</div> 
23.	Солятова Ольга	Фетисова Дарья	Филатова Елизавета	<div style="text-align: right; border: 1px solid black; padding: 2px; width: fit-content; margin: 0 auto;">10 III</div> 
24.	Старкова Валерия	Хрущёва Александра	Черкасова Юлия	<div style="text-align: right; border: 1px solid black; padding: 2px; width: fit-content; margin: 0 auto;">10 III</div> 

25.	Старцева Софья	Черданцев Андрей	Эбель Элла	<div style="text-align: right; border: 1px solid black; padding: 2px; width: fit-content; margin: 0 auto;">1_{III}</div>  <p style="text-align: center;">$S = 12 \text{ м}^2$</p>
26.		Швец Максим		<div style="text-align: right; border: 1px solid black; padding: 2px; width: fit-content; margin: 0 auto;">δ_{III}</div>  <p style="text-align: center;">$S = 3 \text{ м}^2$</p>