

Индивидуальное домашнее задание

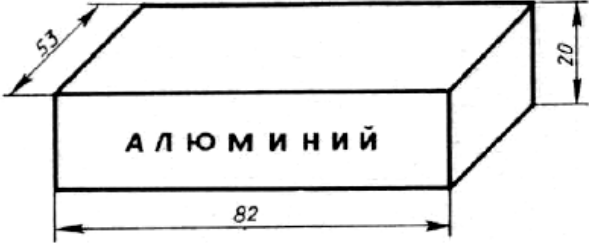
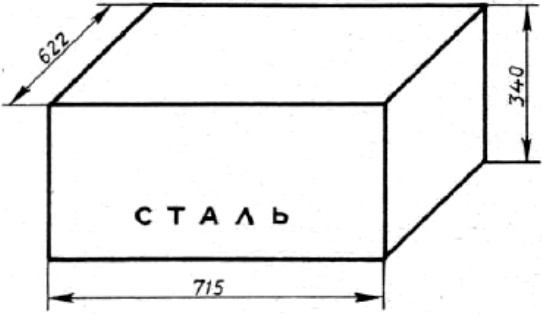
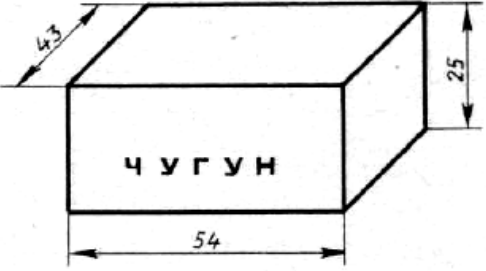

Сила Архимеда

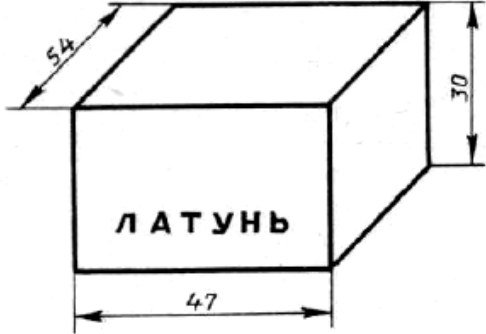
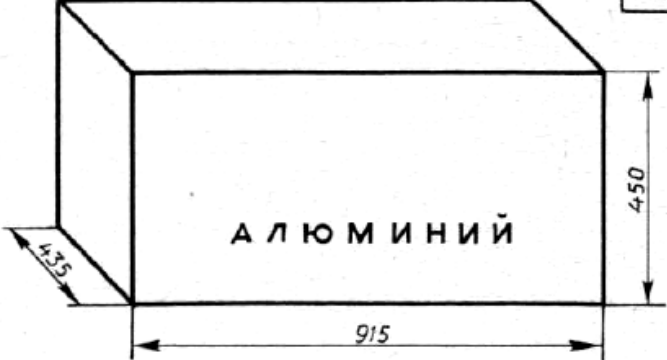
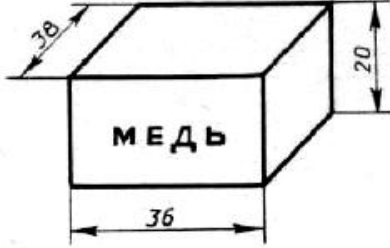
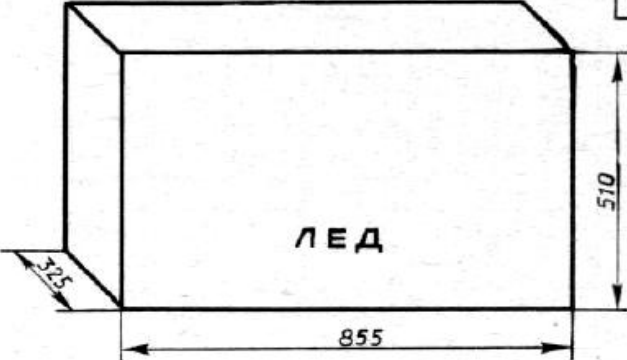
Задания оформлять как задачи (по отдельности вопросы или в одну задачу с несколькими вопросами).

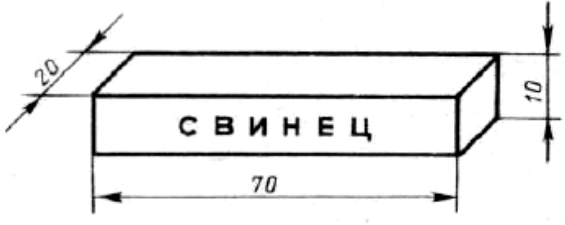
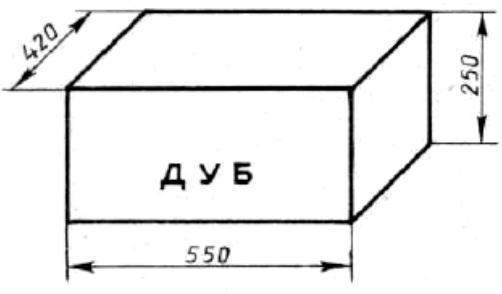
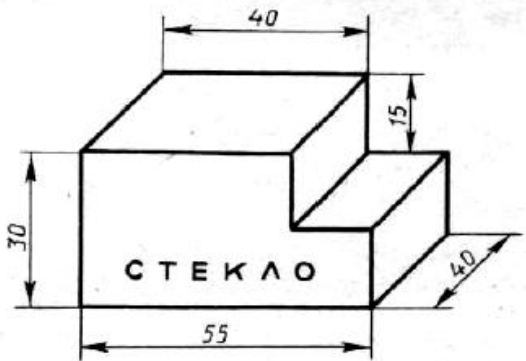
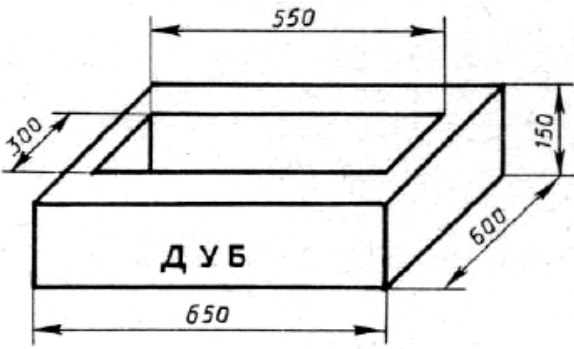
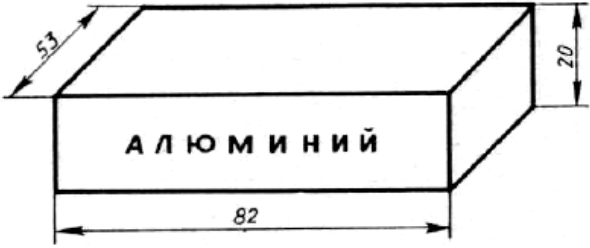
Все размеры даны в мм.

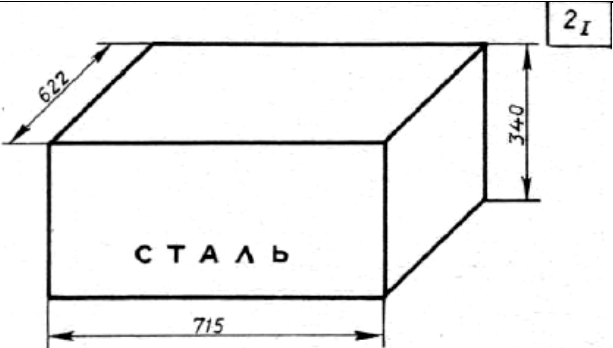
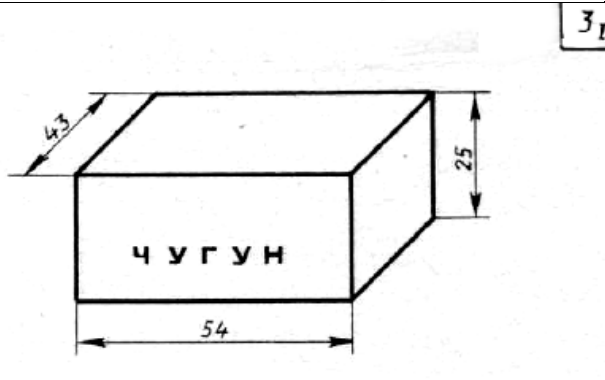
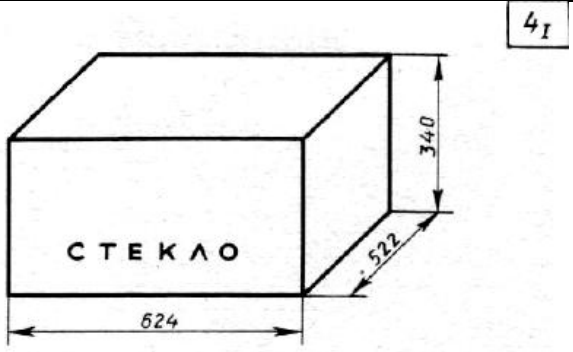
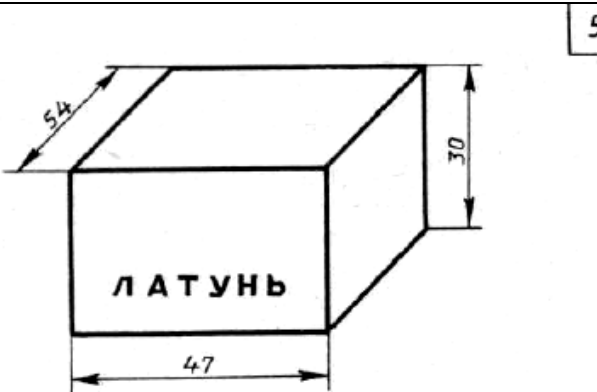
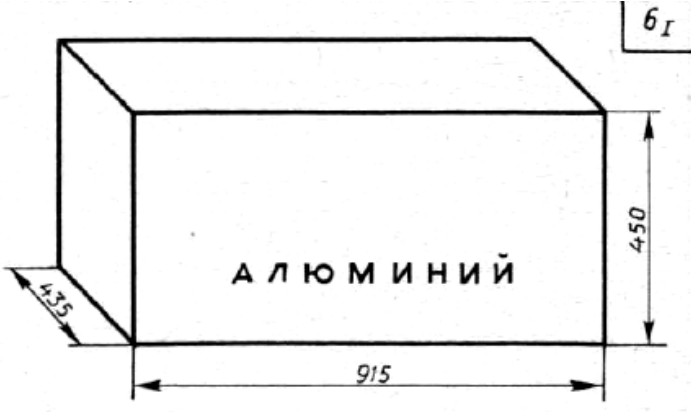
Вопросы

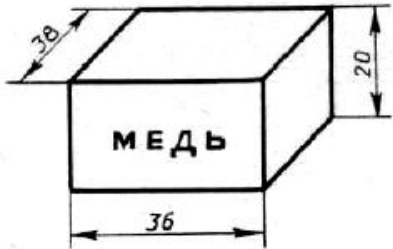
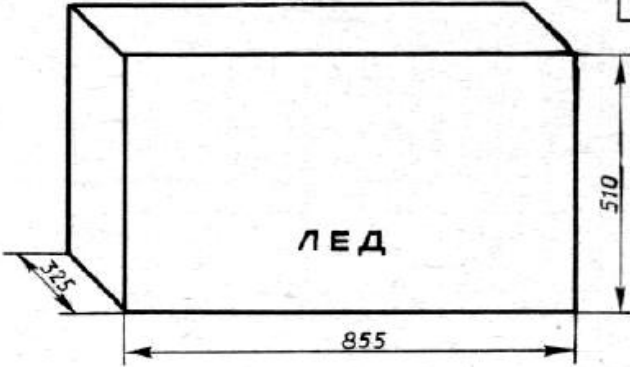
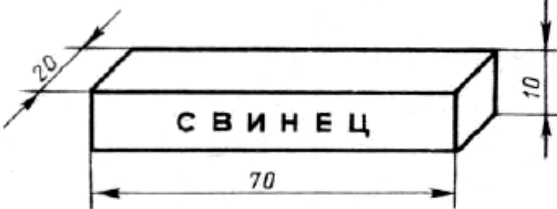
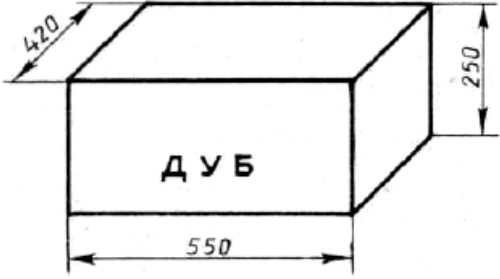
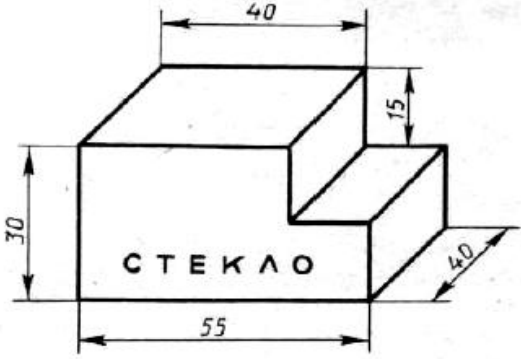
1. Вычислите объем тела.
2. Вычислите массу тела.
3. Вычислите силу Архимеда, действующую на тело, если оно наполовину погружено в морскую воду.
4. Какая сила потребуется, чтобы удерживать в равновесии это тело на весу при полном погружении в морскую воду? Куда должна быть направлена эта сила (сделайте рисунок с изображением сил)?

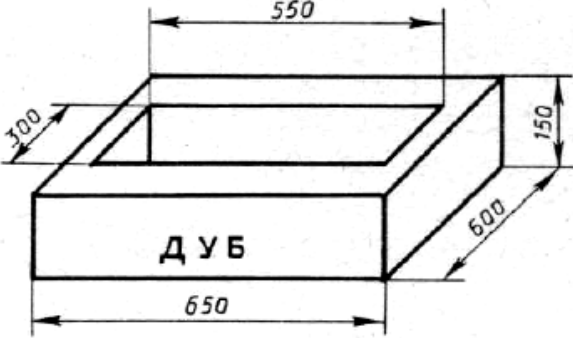
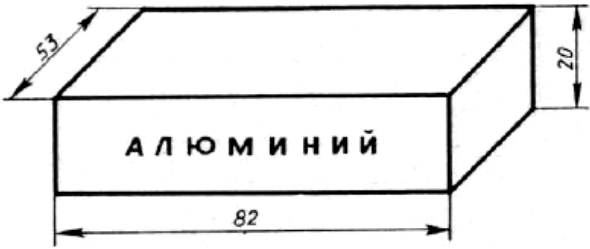
7А	7Б	7В	
Абанеев Глеб	Васекин Игорь	Аносова Екатерина	1Г
			
Авраменко Елизавета	Вершинина Софья	Бабкин Прохор	2Г
			
Анохина София	Дмитриев Семен	Бербер Милана	3Г
			
Артамонова София	Дмитриева Лилия	Будько Арина	4Г
			

Баландин Кирилл	Дудникова Ксения	Глушук Александр	 <p style="text-align: right;">5_I</p>
Бульгин Максим	Елагина Валерия	Григорьев Даниил	 <p style="text-align: right;">6_I</p>
Великанов Георгий	Карабанова Дарья	Григорьева Валентина	 <p style="text-align: right;">7_I</p>
Дульзон Софья	Карпенко Ксения	Двойникова Виктория	 <p style="text-align: right;">8_I</p>

<p>Духанин Артём</p>	<p>Кашур Кирилл</p>	<p>Дукачева Варвара</p>	<p>9Г</p> 
<p>Ершова Елена</p>	<p>Климуш Елизавета</p>	<p>Качин Денис</p>	<p>10Г</p> 
<p>Ипокова Анна</p>	<p>Кузнецов Лев</p>	<p>Кестель Амалия</p>	<p>аГ</p> 
<p>Каминский Егор</p>	<p>Кулинцова Кира</p>	<p>Ким Яна</p>	<p>бГ</p> 
<p>Кванчиани Анжелика</p>	<p>Кухаренко Варвара</p>	<p>Кириченко Даниил</p>	<p>1Г</p> 

<p>Ким Анита</p>	<p>Мубаракшина Нелли</p>	<p>Крутиков Панкратий</p>	
<p>Корневская Елена</p>	<p>Осипова Анастасия</p>	<p>Кузьмин Александр</p>	
<p>Крохмаль Полина</p>	<p>Петлина Мария</p>	<p>Курносина Ольга</p>	
<p>Лазарева Варвара</p>	<p>Полтавский Артем</p>	<p>Лик Мария</p>	
<p>Ложникова Елена</p>	<p>Попов Глеб</p>	<p>Матвеева Милана</p>	

Мартынов Александр	Смирнов Платон	Мисякова Лада	 <p style="text-align: right;">7Г</p>
Сартакова София	Соколов Арсений	Приходько Кирилл	 <p style="text-align: right;">8Г</p>
Сахаров Николай	Тимин Дмитрий	Рябова Тамара	 <p style="text-align: right;">9Г</p>
Смирнова Анастасия	Фахрутдинов Артур	Сытник Андрей	 <p style="text-align: right;">10Г</p>
Солятова Ольга	Фетисова Дарья	Филатова Елизавета	 <p style="text-align: right;">аГ</p>

<p>Старкова Валерия</p>	<p>Хрущёва Александра</p>	<p>Черкасова Юлия</p>	<div style="text-align: right; border: 1px solid black; padding: 2px; width: fit-content; margin-bottom: 5px;">6Г</div> 
<p>Старцева Софья</p>	<p>Черданцев Андрей</p>	<p>Эбель Элла</p>	<div style="text-align: right; border: 1px solid black; padding: 2px; width: fit-content; margin-bottom: 5px;">1Г</div> 
<p>Швец Максим</p>	<p>Швец Максим</p>	<p>Швец Максим</p>	<div style="text-align: right; border: 1px solid black; padding: 2px; width: fit-content; margin-bottom: 5px;">2Г</div> 