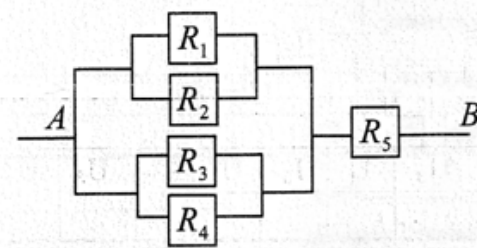
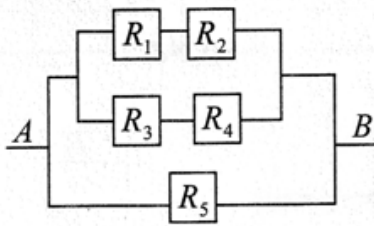
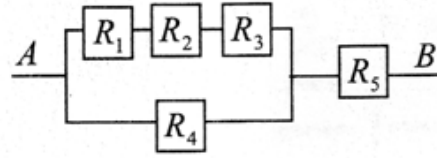
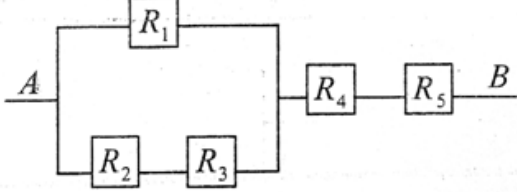
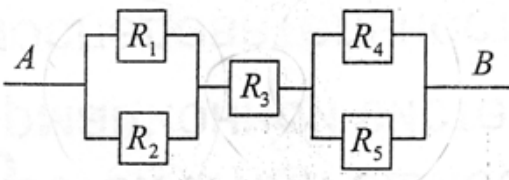


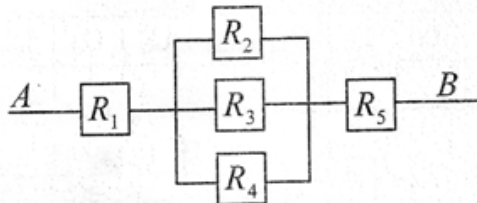
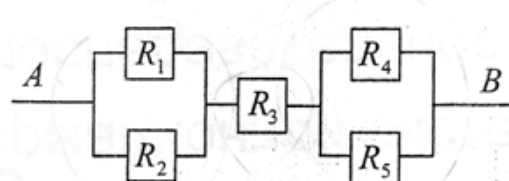
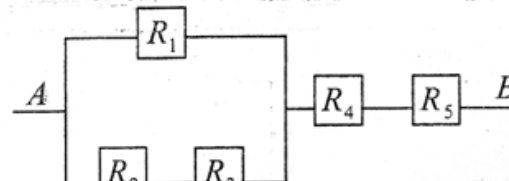
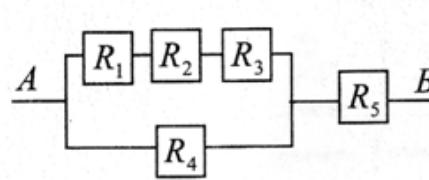
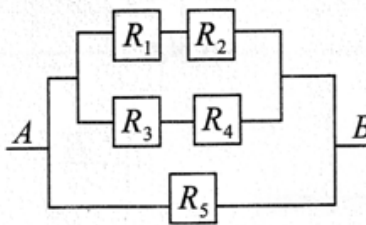
Индивидуальное домашнее задание  
«Распределение токов и напряжений в электрической цепи»

8 А

**Вопросы к задачам – это незаполненные клетки таблицы. Ответы запишите также в виде таблицы. Не забудьте предоставить решения!**

1.	Анисов Сергей		$R_1 = 4 \text{ Ом}$ $R_2 = 5 \text{ Ом}$ $R_3 = 10 \text{ Ом}$ $R_4 = 30 \text{ Ом}$ $R_5 = 3 \text{ Ом}$ $U_5 = 12 \text{ В}$																								
		<table border="1"> <thead> <tr> <th><math>I_1</math></th> <th><math>I_2</math></th> <th><math>I_3</math></th> <th><math>I_4</math></th> <th><math>I_5</math></th> <th><math>U_1</math></th> <th><math>U_2</math></th> <th><math>U_3</math></th> <th><math>U_4</math></th> <th><math>U_5</math></th> <th>R</th> <th>I</th> <th>U</th> </tr> </thead> <tbody> <tr> <td></td> <td></td> <td></td> <td></td> <td></td> <td></td> <td></td> <td></td> <td></td> <td>-</td> <td></td> <td></td> <td></td> </tr> </tbody> </table>	$I_1$	$I_2$	$I_3$	$I_4$	$I_5$	$U_1$	$U_2$	$U_3$	$U_4$	$U_5$	R	I	U										-		
$I_1$	$I_2$	$I_3$	$I_4$	$I_5$	$U_1$	$U_2$	$U_3$	$U_4$	$U_5$	R	I	U															
									-																		
2.	Бахтин Алексей		$R_1 = 20 \text{ Ом}$ $R_2 = 30 \text{ Ом}$ $R_3 = 50 \text{ Ом}$ $R_4 = 15 \text{ Ом}$ $R_5 = 10 \text{ Ом}$ $I_2 = 5 \text{ А}$																								
		<table border="1"> <thead> <tr> <th><math>I_1</math></th> <th><math>I_2</math></th> <th><math>I_3</math></th> <th><math>I_4</math></th> <th><math>I_5</math></th> <th><math>U_1</math></th> <th><math>U_2</math></th> <th><math>U_3</math></th> <th><math>U_4</math></th> <th><math>U_5</math></th> <th>R</th> <th>I</th> <th>U</th> </tr> </thead> <tbody> <tr> <td></td> <td>-</td> <td></td> <td></td> <td></td> <td></td> <td></td> <td></td> <td></td> <td></td> <td></td> <td></td> <td></td> </tr> </tbody> </table>	$I_1$	$I_2$	$I_3$	$I_4$	$I_5$	$U_1$	$U_2$	$U_3$	$U_4$	$U_5$	R	I	U		-										
$I_1$	$I_2$	$I_3$	$I_4$	$I_5$	$U_1$	$U_2$	$U_3$	$U_4$	$U_5$	R	I	U															
	-																										
3.	Вахманцев Кирилл		$R_1 = 1 \text{ Ом}$ $R_2 = 6 \text{ Ом}$ $R_3 = 6 \text{ Ом}$ $R_4 = 5 \text{ Ом}$ $R_5 = 7 \text{ Ом}$ $U_3 = 18 \text{ В}$																								
		<table border="1"> <thead> <tr> <th><math>I_1</math></th> <th><math>I_2</math></th> <th><math>I_3</math></th> <th><math>I_4</math></th> <th><math>I_5</math></th> <th><math>U_1</math></th> <th><math>U_2</math></th> <th><math>U_3</math></th> <th><math>U_4</math></th> <th><math>U_5</math></th> <th>R</th> <th>I</th> <th>U</th> </tr> </thead> <tbody> <tr> <td></td> <td></td> <td></td> <td></td> <td></td> <td></td> <td></td> <td>-</td> <td></td> <td></td> <td></td> <td></td> <td></td> </tr> </tbody> </table>	$I_1$	$I_2$	$I_3$	$I_4$	$I_5$	$U_1$	$U_2$	$U_3$	$U_4$	$U_5$	R	I	U								-				
$I_1$	$I_2$	$I_3$	$I_4$	$I_5$	$U_1$	$U_2$	$U_3$	$U_4$	$U_5$	R	I	U															
							-																				
4.	Глебович Яна		$R_1 = 3 \text{ Ом}$ $R_2 = 6 \text{ Ом}$ $R_3 = 2 \text{ Ом}$ $R_4 = 12 \text{ Ом}$ $R_5 = 6 \text{ Ом}$ $I_1 = 2 \text{ А}$																								
		<table border="1"> <thead> <tr> <th><math>I_1</math></th> <th><math>I_2</math></th> <th><math>I_3</math></th> <th><math>I_4</math></th> <th><math>I_5</math></th> <th><math>U_1</math></th> <th><math>U_2</math></th> <th><math>U_3</math></th> <th><math>U_4</math></th> <th><math>U_5</math></th> <th>R</th> <th>I</th> <th>U</th> </tr> </thead> <tbody> <tr> <td></td> <td>-</td> <td></td> <td></td> <td></td> <td></td> <td></td> <td></td> <td></td> <td></td> <td></td> <td></td> <td></td> </tr> </tbody> </table>	$I_1$	$I_2$	$I_3$	$I_4$	$I_5$	$U_1$	$U_2$	$U_3$	$U_4$	$U_5$	R	I	U		-										
$I_1$	$I_2$	$I_3$	$I_4$	$I_5$	$U_1$	$U_2$	$U_3$	$U_4$	$U_5$	R	I	U															
	-																										
5.	Гончаров Вячеслав		$R_1 = 6 \text{ Ом}$ $R_2 = 12 \text{ Ом}$ $R_3 = 10 \text{ Ом}$ $R_4 = 2 \text{ Ом}$ $R_5 = 12 \text{ Ом}$ $U_2 = 60 \text{ В}$																								
		<table border="1"> <thead> <tr> <th><math>I_1</math></th> <th><math>I_2</math></th> <th><math>I_3</math></th> <th><math>I_4</math></th> <th><math>I_5</math></th> <th><math>U_1</math></th> <th><math>U_2</math></th> <th><math>U_3</math></th> <th><math>U_4</math></th> <th><math>U_5</math></th> <th>R</th> <th>I</th> <th>U</th> </tr> </thead> <tbody> <tr> <td></td> <td></td> <td></td> <td></td> <td></td> <td></td> <td>-</td> <td></td> <td></td> <td></td> <td></td> <td></td> <td></td> </tr> </tbody> </table>	$I_1$	$I_2$	$I_3$	$I_4$	$I_5$	$U_1$	$U_2$	$U_3$	$U_4$	$U_5$	R	I	U							-					
$I_1$	$I_2$	$I_3$	$I_4$	$I_5$	$U_1$	$U_2$	$U_3$	$U_4$	$U_5$	R	I	U															
						-																					

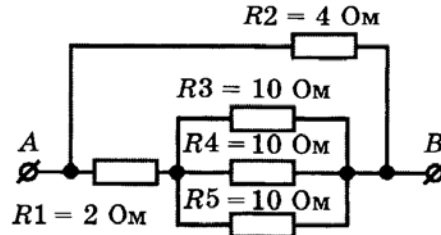
6.	Долматов Илья		$R_1 = 6 \text{ Ом}$ $R_2 = 12 \text{ Ом}$ $R_3 = 8 \text{ Ом}$ $R_4 = 3 \text{ Ом}$ $R_5 = 3 \text{ Ом}$ $I_2 = 3 \text{ А}$																										
		<table border="1"> <thead> <tr> <th><math>I_1</math></th> <th><math>I_2</math></th> <th><math>I_3</math></th> <th><math>I_4</math></th> <th><math>I_5</math></th> <th><math>U_1</math></th> <th><math>U_2</math></th> <th><math>U_3</math></th> <th><math>U_4</math></th> <th><math>U_5</math></th> <th>R</th> <th>I</th> <th>U</th> </tr> </thead> <tbody> <tr> <td></td> <td>-</td> <td></td> <td></td> <td></td> <td></td> <td></td> <td></td> <td></td> <td></td> <td></td> <td></td> <td></td> </tr> </tbody> </table>	$I_1$	$I_2$	$I_3$	$I_4$	$I_5$	$U_1$	$U_2$	$U_3$	$U_4$	$U_5$	R	I	U		-												
$I_1$	$I_2$	$I_3$	$I_4$	$I_5$	$U_1$	$U_2$	$U_3$	$U_4$	$U_5$	R	I	U																	
	-																												
7.	Драничникова Янина		$R_1 = 8 \text{ Ом}$ $R_2 = 4 \text{ Ом}$ $R_3 = 2 \text{ Ом}$ $R_4 = 10 \text{ Ом}$ $R_5 = 12 \text{ Ом}$ $U_1 = 32 \text{ В}$																										
		<table border="1"> <thead> <tr> <th><math>I_1</math></th> <th><math>I_2</math></th> <th><math>I_3</math></th> <th><math>I_4</math></th> <th><math>I_5</math></th> <th><math>U_1</math></th> <th><math>U_2</math></th> <th><math>U_3</math></th> <th><math>U_4</math></th> <th><math>U_5</math></th> <th>R</th> <th>I</th> <th>U</th> </tr> </thead> <tbody> <tr> <td></td> <td></td> <td></td> <td></td> <td></td> <td>-</td> <td></td> <td></td> <td></td> <td></td> <td></td> <td></td> <td></td> </tr> </tbody> </table>	$I_1$	$I_2$	$I_3$	$I_4$	$I_5$	$U_1$	$U_2$	$U_3$	$U_4$	$U_5$	R	I	U						-								
$I_1$	$I_2$	$I_3$	$I_4$	$I_5$	$U_1$	$U_2$	$U_3$	$U_4$	$U_5$	R	I	U																	
					-																								
8.	Ефимов Марк		$R_1 = 5 \text{ Ом}$ $R_2 = 4 \text{ Ом}$ $R_3 = 3 \text{ Ом}$ $R_4 = 6 \text{ Ом}$ $R_5 = 2 \text{ Ом}$ $I_2 = 4 \text{ А}$																										
		<table border="1"> <thead> <tr> <th><math>I_1</math></th> <th><math>I_2</math></th> <th><math>I_3</math></th> <th><math>I_4</math></th> <th><math>I_5</math></th> <th><math>U_1</math></th> <th><math>U_2</math></th> <th><math>U_3</math></th> <th><math>U_4</math></th> <th><math>U_5</math></th> <th>R</th> <th>I</th> <th>U</th> </tr> </thead> <tbody> <tr> <td></td> <td>-</td> <td></td> <td></td> <td></td> <td></td> <td></td> <td></td> <td></td> <td></td> <td></td> <td></td> <td></td> </tr> </tbody> </table>	$I_1$	$I_2$	$I_3$	$I_4$	$I_5$	$U_1$	$U_2$	$U_3$	$U_4$	$U_5$	R	I	U		-												
$I_1$	$I_2$	$I_3$	$I_4$	$I_5$	$U_1$	$U_2$	$U_3$	$U_4$	$U_5$	R	I	U																	
	-																												
9.	Зорин Георгий		$R_1 = 6 \text{ Ом}$ $R_2 = 8 \text{ Ом}$ $R_3 = 4 \text{ Ом}$ $R_4 = 14 \text{ Ом}$ $R_5 = 12 \text{ Ом}$ $U_3 = 20 \text{ В}$																										
		<table border="1"> <thead> <tr> <th><math>I_1</math></th> <th><math>I_2</math></th> <th><math>I_3</math></th> <th><math>I_4</math></th> <th><math>I_5</math></th> <th><math>U_1</math></th> <th><math>U_2</math></th> <th><math>U_3</math></th> <th><math>U_4</math></th> <th><math>U_5</math></th> <th>R</th> <th>I</th> <th>U</th> </tr> </thead> <tbody> <tr> <td></td> <td></td> <td></td> <td></td> <td></td> <td></td> <td></td> <td>-</td> <td></td> <td></td> <td></td> <td></td> <td></td> </tr> </tbody> </table>	$I_1$	$I_2$	$I_3$	$I_4$	$I_5$	$U_1$	$U_2$	$U_3$	$U_4$	$U_5$	R	I	U								-						
$I_1$	$I_2$	$I_3$	$I_4$	$I_5$	$U_1$	$U_2$	$U_3$	$U_4$	$U_5$	R	I	U																	
							-																						
10.	Калужный Алексей		$R_1 = 6 \text{ Ом}$ $R_2 = 12 \text{ Ом}$ $R_3 = 2 \text{ Ом}$ $R_4 = 3 \text{ Ом}$ $R_5 = 6 \text{ Ом}$ $I_4 = 8 \text{ А}$																										
		<table border="1"> <thead> <tr> <th><math>I_1</math></th> <th><math>I_2</math></th> <th><math>I_3</math></th> <th><math>I_4</math></th> <th><math>I_5</math></th> <th><math>U_1</math></th> <th><math>U_2</math></th> <th><math>U_3</math></th> <th><math>U_4</math></th> <th><math>U_5</math></th> <th>R</th> <th>I</th> <th>U</th> </tr> </thead> <tbody> <tr> <td></td> <td></td> <td></td> <td>-</td> <td></td> <td></td> <td></td> <td></td> <td></td> <td></td> <td></td> <td></td> <td></td> </tr> </tbody> </table>	$I_1$	$I_2$	$I_3$	$I_4$	$I_5$	$U_1$	$U_2$	$U_3$	$U_4$	$U_5$	R	I	U				-										
$I_1$	$I_2$	$I_3$	$I_4$	$I_5$	$U_1$	$U_2$	$U_3$	$U_4$	$U_5$	R	I	U																	
			-																										

11.	Кожухарь Мария		$R_1 = 4 \text{ Ом}$ $R_2 = 5 \text{ Ом}$ $R_3 = 10 \text{ Ом}$ $R_4 = 30 \text{ Ом}$ $R_5 = 3 \text{ Ом}$ $U_5 = 12 \text{ В}$																										
		<table border="1"> <thead> <tr> <th><math>I_1</math></th> <th><math>I_2</math></th> <th><math>I_3</math></th> <th><math>I_4</math></th> <th><math>I_5</math></th> <th><math>U_1</math></th> <th><math>U_2</math></th> <th><math>U_3</math></th> <th><math>U_4</math></th> <th><math>U_5</math></th> <th><math>R</math></th> <th><math>I</math></th> <th><math>U</math></th> </tr> </thead> <tbody> <tr> <td></td> <td></td> <td></td> <td></td> <td></td> <td></td> <td></td> <td></td> <td></td> <td>-</td> <td></td> <td></td> <td></td> </tr> </tbody> </table>	$I_1$	$I_2$	$I_3$	$I_4$	$I_5$	$U_1$	$U_2$	$U_3$	$U_4$	$U_5$	$R$	$I$	$U$										-				
$I_1$	$I_2$	$I_3$	$I_4$	$I_5$	$U_1$	$U_2$	$U_3$	$U_4$	$U_5$	$R$	$I$	$U$																	
									-																				
12.	Колесник Сергей		$R_1 = 6 \text{ Ом}$ $R_2 = 12 \text{ Ом}$ $R_3 = 2 \text{ Ом}$ $R_4 = 3 \text{ Ом}$ $R_5 = 6 \text{ Ом}$ $I_4 = 8 \text{ А}$																										
		<table border="1"> <thead> <tr> <th><math>I_1</math></th> <th><math>I_2</math></th> <th><math>I_3</math></th> <th><math>I_4</math></th> <th><math>I_5</math></th> <th><math>U_1</math></th> <th><math>U_2</math></th> <th><math>U_3</math></th> <th><math>U_4</math></th> <th><math>U_5</math></th> <th><math>R</math></th> <th><math>I</math></th> <th><math>U</math></th> </tr> </thead> <tbody> <tr> <td></td> <td></td> <td></td> <td>-</td> <td></td> <td></td> <td></td> <td></td> <td></td> <td></td> <td></td> <td></td> <td></td> </tr> </tbody> </table>	$I_1$	$I_2$	$I_3$	$I_4$	$I_5$	$U_1$	$U_2$	$U_3$	$U_4$	$U_5$	$R$	$I$	$U$				-										
$I_1$	$I_2$	$I_3$	$I_4$	$I_5$	$U_1$	$U_2$	$U_3$	$U_4$	$U_5$	$R$	$I$	$U$																	
			-																										
13.	Коновалова Екатерина		$R_1 = 6 \text{ Ом}$ $R_2 = 8 \text{ Ом}$ $R_3 = 4 \text{ Ом}$ $R_4 = 14 \text{ Ом}$ $R_5 = 12 \text{ Ом}$ $U_3 = 20 \text{ В}$																										
		<table border="1"> <thead> <tr> <th><math>I_1</math></th> <th><math>I_2</math></th> <th><math>I_3</math></th> <th><math>I_4</math></th> <th><math>I_5</math></th> <th><math>U_1</math></th> <th><math>U_2</math></th> <th><math>U_3</math></th> <th><math>U_4</math></th> <th><math>U_5</math></th> <th><math>R</math></th> <th><math>I</math></th> <th><math>U</math></th> </tr> </thead> <tbody> <tr> <td></td> <td></td> <td></td> <td></td> <td></td> <td></td> <td></td> <td>-</td> <td></td> <td></td> <td></td> <td></td> <td></td> </tr> </tbody> </table>	$I_1$	$I_2$	$I_3$	$I_4$	$I_5$	$U_1$	$U_2$	$U_3$	$U_4$	$U_5$	$R$	$I$	$U$								-						
$I_1$	$I_2$	$I_3$	$I_4$	$I_5$	$U_1$	$U_2$	$U_3$	$U_4$	$U_5$	$R$	$I$	$U$																	
							-																						
14.	Кухта Артем		$R_1 = 5 \text{ Ом}$ $R_2 = 4 \text{ Ом}$ $R_3 = 3 \text{ Ом}$ $R_4 = 6 \text{ Ом}$ $R_5 = 2 \text{ Ом}$ $I_2 = 4 \text{ А}$																										
		<table border="1"> <thead> <tr> <th><math>I_1</math></th> <th><math>I_2</math></th> <th><math>I_3</math></th> <th><math>I_4</math></th> <th><math>I_5</math></th> <th><math>U_1</math></th> <th><math>U_2</math></th> <th><math>U_3</math></th> <th><math>U_4</math></th> <th><math>U_5</math></th> <th><math>R</math></th> <th><math>I</math></th> <th><math>U</math></th> </tr> </thead> <tbody> <tr> <td></td> <td>-</td> <td></td> <td></td> <td></td> <td></td> <td></td> <td></td> <td></td> <td></td> <td></td> <td></td> <td></td> </tr> </tbody> </table>	$I_1$	$I_2$	$I_3$	$I_4$	$I_5$	$U_1$	$U_2$	$U_3$	$U_4$	$U_5$	$R$	$I$	$U$		-												
$I_1$	$I_2$	$I_3$	$I_4$	$I_5$	$U_1$	$U_2$	$U_3$	$U_4$	$U_5$	$R$	$I$	$U$																	
	-																												
15.	Лежнёв Всеволод		$R_1 = 8 \text{ Ом}$ $R_2 = 4 \text{ Ом}$ $R_3 = 2 \text{ Ом}$ $R_4 = 10 \text{ Ом}$ $R_5 = 12 \text{ Ом}$ $U_1 = 32 \text{ В}$																										
		<table border="1"> <thead> <tr> <th><math>I_1</math></th> <th><math>I_2</math></th> <th><math>I_3</math></th> <th><math>I_4</math></th> <th><math>I_5</math></th> <th><math>U_1</math></th> <th><math>U_2</math></th> <th><math>U_3</math></th> <th><math>U_4</math></th> <th><math>U_5</math></th> <th><math>R</math></th> <th><math>I</math></th> <th><math>U</math></th> </tr> </thead> <tbody> <tr> <td></td> <td></td> <td></td> <td></td> <td></td> <td>-</td> <td></td> <td></td> <td></td> <td></td> <td></td> <td></td> <td></td> </tr> </tbody> </table>	$I_1$	$I_2$	$I_3$	$I_4$	$I_5$	$U_1$	$U_2$	$U_3$	$U_4$	$U_5$	$R$	$I$	$U$						-								
$I_1$	$I_2$	$I_3$	$I_4$	$I_5$	$U_1$	$U_2$	$U_3$	$U_4$	$U_5$	$R$	$I$	$U$																	
					-																								



21.

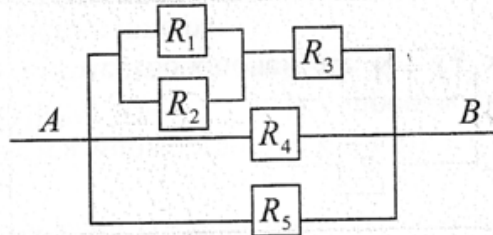
На рисунке дана схема электрической цепи. Напряжение  $U_{AB} = 120$  В. Определите сопротивление всей цепи, силу тока до разветвления и в каждом резисторе.



Соколов Иван

$I_1$	$I_2$	$I_3$	$I_4$	$I_5$	$I$	$R$	$U_1$	$U_2$	$U_3$	$U_4$	$U_5$

22.

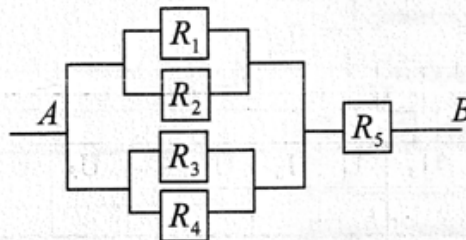


$R_1 = 3 \text{ Ом}$   
 $R_2 = 6 \text{ Ом}$   
 $R_3 = 2 \text{ Ом}$   
 $R_4 = 12 \text{ Ом}$   
 $R_5 = 6 \text{ Ом}$   
 $I_1 = 2 \text{ А}$

Титаренко Георгий

$I_1$	$I_2$	$I_3$	$I_4$	$I_5$	$U_1$	$U_2$	$U_3$	$U_4$	$U_5$	$R$	$I$	$U$
-												

23.

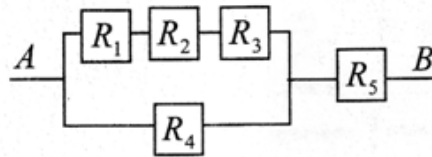


$R_1 = 6 \text{ Ом}$   
 $R_2 = 12 \text{ Ом}$   
 $R_3 = 8 \text{ Ом}$   
 $R_4 = 3 \text{ Ом}$   
 $R_5 = 3 \text{ Ом}$   
 $I_2 = 3 \text{ А}$

Трусова Арина

$I_1$	$I_2$	$I_3$	$I_4$	$I_5$	$U_1$	$U_2$	$U_3$	$U_4$	$U_5$	$R$	$I$	$U$
	-											

24.

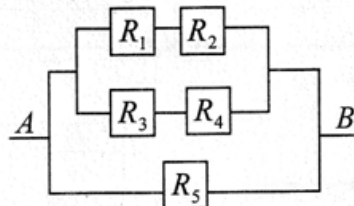


$R_1 = 5 \text{ Ом}$   
 $R_2 = 4 \text{ Ом}$   
 $R_3 = 3 \text{ Ом}$   
 $R_4 = 6 \text{ Ом}$   
 $R_5 = 2 \text{ Ом}$   
 $I_2 = 4 \text{ А}$

Чернухина Карина

$I_1$	$I_2$	$I_3$	$I_4$	$I_5$	$U_1$	$U_2$	$U_3$	$U_4$	$U_5$	$R$	$I$	$U$
	-											

25.



$R_1 = 8 \text{ Ом}$   
 $R_2 = 4 \text{ Ом}$   
 $R_3 = 2 \text{ Ом}$   
 $R_4 = 10 \text{ Ом}$   
 $R_5 = 12 \text{ Ом}$   
 $U_1 = 32 \text{ В}$

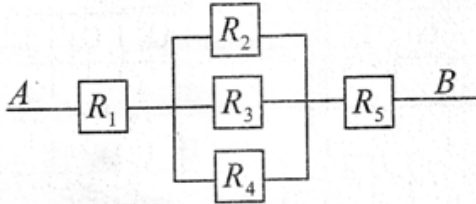
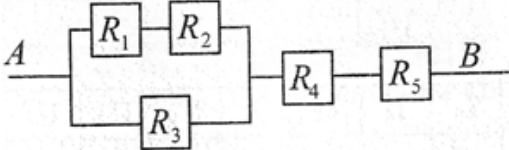
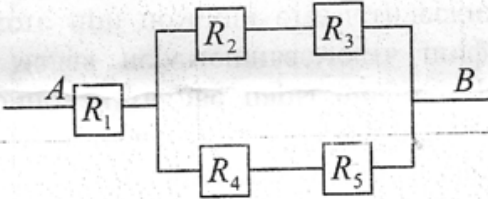
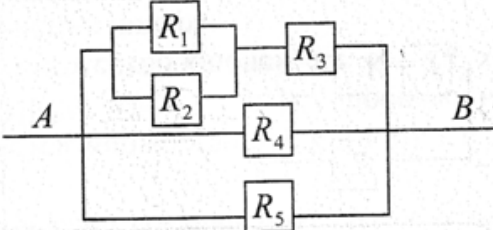
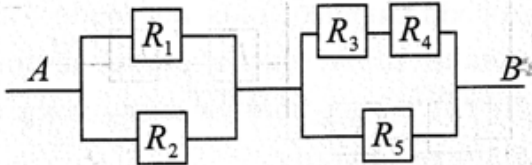
Щепотина Юлия

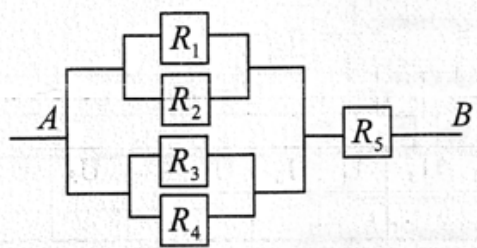
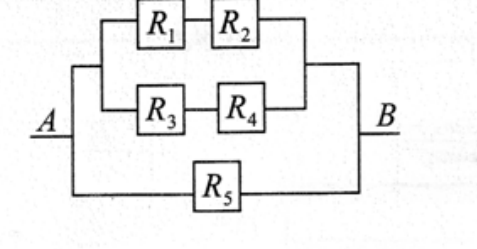
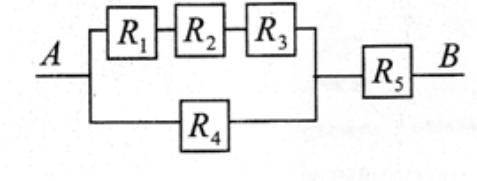
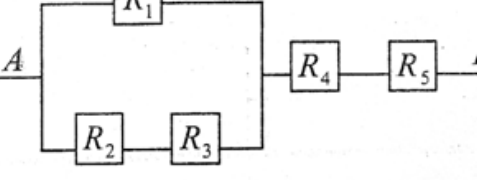
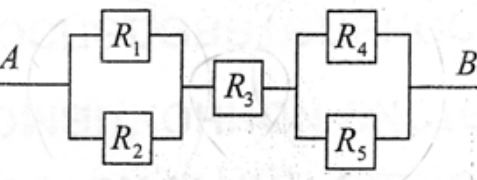
$I_1$	$I_2$	$I_3$	$I_4$	$I_5$	$U_1$	$U_2$	$U_3$	$U_4$	$U_5$	$R$	$I$	$U$
					-							

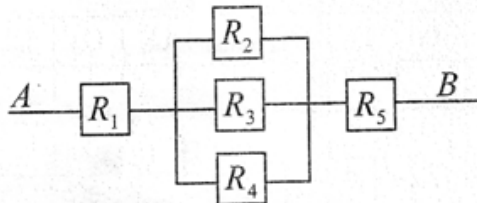
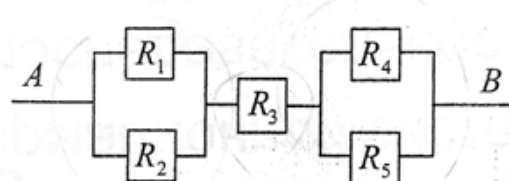
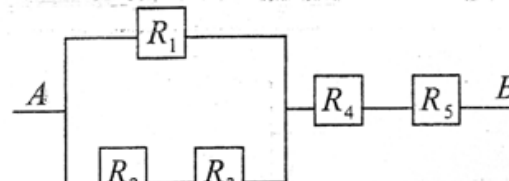
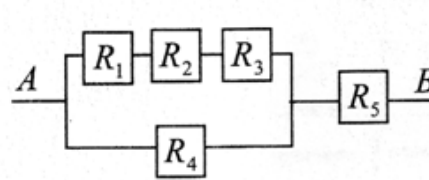
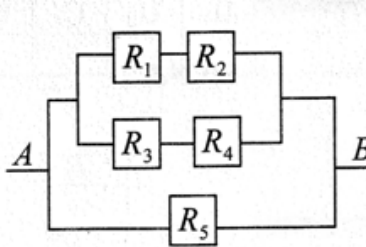
Индивидуальное домашнее задание  
«Распределение токов и напряжений в электрической цепи»

8 Б

**Вопросы к задачам – это незаполненные клетки таблицы. Ответы запишите также в виде таблицы. Не забудьте предоставить решения!**

1	Аникина Арина		$R_1 = 4 \text{ Ом}$ $R_2 = 5 \text{ Ом}$ $R_3 = 10 \text{ Ом}$ $R_4 = 30 \text{ Ом}$ $R_5 = 3 \text{ Ом}$ $U_5 = 12 \text{ В}$																										
		<table border="1" style="width:100%; border-collapse: collapse;"> <thead> <tr> <th style="width:5%;">I<sub>1</sub></th> <th style="width:5%;">I<sub>2</sub></th> <th style="width:5%;">I<sub>3</sub></th> <th style="width:5%;">I<sub>4</sub></th> <th style="width:5%;">I<sub>5</sub></th> <th style="width:5%;">U<sub>1</sub></th> <th style="width:5%;">U<sub>2</sub></th> <th style="width:5%;">U<sub>3</sub></th> <th style="width:5%;">U<sub>4</sub></th> <th style="width:5%;">U<sub>5</sub></th> <th style="width:5%;">R</th> <th style="width:5%;">I</th> <th style="width:5%;">U</th> </tr> </thead> <tbody> <tr> <td></td> <td></td> <td></td> <td></td> <td></td> <td></td> <td></td> <td></td> <td></td> <td style="text-align:center;">-</td> <td></td> <td></td> <td></td> </tr> </tbody> </table>	I <sub>1</sub>	I <sub>2</sub>	I <sub>3</sub>	I <sub>4</sub>	I <sub>5</sub>	U <sub>1</sub>	U <sub>2</sub>	U <sub>3</sub>	U <sub>4</sub>	U <sub>5</sub>	R	I	U										-				
I <sub>1</sub>	I <sub>2</sub>	I <sub>3</sub>	I <sub>4</sub>	I <sub>5</sub>	U <sub>1</sub>	U <sub>2</sub>	U <sub>3</sub>	U <sub>4</sub>	U <sub>5</sub>	R	I	U																	
									-																				
2.	Анучин Денис		$R_1 = 20 \text{ Ом}$ $R_2 = 30 \text{ Ом}$ $R_3 = 50 \text{ Ом}$ $R_4 = 15 \text{ Ом}$ $R_5 = 10 \text{ Ом}$ $I_2 = 5 \text{ А}$																										
		<table border="1" style="width:100%; border-collapse: collapse;"> <thead> <tr> <th style="width:5%;">I<sub>1</sub></th> <th style="width:5%;">I<sub>2</sub></th> <th style="width:5%;">I<sub>3</sub></th> <th style="width:5%;">I<sub>4</sub></th> <th style="width:5%;">I<sub>5</sub></th> <th style="width:5%;">U<sub>1</sub></th> <th style="width:5%;">U<sub>2</sub></th> <th style="width:5%;">U<sub>3</sub></th> <th style="width:5%;">U<sub>4</sub></th> <th style="width:5%;">U<sub>5</sub></th> <th style="width:5%;">R</th> <th style="width:5%;">I</th> <th style="width:5%;">U</th> </tr> </thead> <tbody> <tr> <td></td> <td style="text-align:center;">-</td> <td></td> <td></td> <td></td> <td></td> <td></td> <td></td> <td></td> <td></td> <td></td> <td></td> <td></td> </tr> </tbody> </table>	I <sub>1</sub>	I <sub>2</sub>	I <sub>3</sub>	I <sub>4</sub>	I <sub>5</sub>	U <sub>1</sub>	U <sub>2</sub>	U <sub>3</sub>	U <sub>4</sub>	U <sub>5</sub>	R	I	U		-												
I <sub>1</sub>	I <sub>2</sub>	I <sub>3</sub>	I <sub>4</sub>	I <sub>5</sub>	U <sub>1</sub>	U <sub>2</sub>	U <sub>3</sub>	U <sub>4</sub>	U <sub>5</sub>	R	I	U																	
	-																												
3.	Блинова Анна		$R_1 = 1 \text{ Ом}$ $R_2 = 6 \text{ Ом}$ $R_3 = 6 \text{ Ом}$ $R_4 = 5 \text{ Ом}$ $R_5 = 7 \text{ Ом}$ $U_3 = 18 \text{ В}$																										
		<table border="1" style="width:100%; border-collapse: collapse;"> <thead> <tr> <th style="width:5%;">I<sub>1</sub></th> <th style="width:5%;">I<sub>2</sub></th> <th style="width:5%;">I<sub>3</sub></th> <th style="width:5%;">I<sub>4</sub></th> <th style="width:5%;">I<sub>5</sub></th> <th style="width:5%;">U<sub>1</sub></th> <th style="width:5%;">U<sub>2</sub></th> <th style="width:5%;">U<sub>3</sub></th> <th style="width:5%;">U<sub>4</sub></th> <th style="width:5%;">U<sub>5</sub></th> <th style="width:5%;">R</th> <th style="width:5%;">I</th> <th style="width:5%;">U</th> </tr> </thead> <tbody> <tr> <td></td> <td></td> <td></td> <td></td> <td></td> <td></td> <td></td> <td style="text-align:center;">-</td> <td></td> <td></td> <td></td> <td></td> <td></td> </tr> </tbody> </table>	I <sub>1</sub>	I <sub>2</sub>	I <sub>3</sub>	I <sub>4</sub>	I <sub>5</sub>	U <sub>1</sub>	U <sub>2</sub>	U <sub>3</sub>	U <sub>4</sub>	U <sub>5</sub>	R	I	U								-						
I <sub>1</sub>	I <sub>2</sub>	I <sub>3</sub>	I <sub>4</sub>	I <sub>5</sub>	U <sub>1</sub>	U <sub>2</sub>	U <sub>3</sub>	U <sub>4</sub>	U <sub>5</sub>	R	I	U																	
							-																						
4.	Бурс Александра		$R_1 = 3 \text{ Ом}$ $R_2 = 6 \text{ Ом}$ $R_3 = 2 \text{ Ом}$ $R_4 = 12 \text{ Ом}$ $R_5 = 6 \text{ Ом}$ $I_1 = 2 \text{ А}$																										
		<table border="1" style="width:100%; border-collapse: collapse;"> <thead> <tr> <th style="width:5%;">I<sub>1</sub></th> <th style="width:5%;">I<sub>2</sub></th> <th style="width:5%;">I<sub>3</sub></th> <th style="width:5%;">I<sub>4</sub></th> <th style="width:5%;">I<sub>5</sub></th> <th style="width:5%;">U<sub>1</sub></th> <th style="width:5%;">U<sub>2</sub></th> <th style="width:5%;">U<sub>3</sub></th> <th style="width:5%;">U<sub>4</sub></th> <th style="width:5%;">U<sub>5</sub></th> <th style="width:5%;">R</th> <th style="width:5%;">I</th> <th style="width:5%;">U</th> </tr> </thead> <tbody> <tr> <td></td> <td style="text-align:center;">-</td> <td></td> <td></td> <td></td> <td></td> <td></td> <td></td> <td></td> <td></td> <td></td> <td></td> <td></td> </tr> </tbody> </table>	I <sub>1</sub>	I <sub>2</sub>	I <sub>3</sub>	I <sub>4</sub>	I <sub>5</sub>	U <sub>1</sub>	U <sub>2</sub>	U <sub>3</sub>	U <sub>4</sub>	U <sub>5</sub>	R	I	U		-												
I <sub>1</sub>	I <sub>2</sub>	I <sub>3</sub>	I <sub>4</sub>	I <sub>5</sub>	U <sub>1</sub>	U <sub>2</sub>	U <sub>3</sub>	U <sub>4</sub>	U <sub>5</sub>	R	I	U																	
	-																												
5.	Гришко Анастасия		$R_1 = 6 \text{ Ом}$ $R_2 = 12 \text{ Ом}$ $R_3 = 10 \text{ Ом}$ $R_4 = 2 \text{ Ом}$ $R_5 = 12 \text{ Ом}$ $U_2 = 60 \text{ В}$																										
		<table border="1" style="width:100%; border-collapse: collapse;"> <thead> <tr> <th style="width:5%;">I<sub>1</sub></th> <th style="width:5%;">I<sub>2</sub></th> <th style="width:5%;">I<sub>3</sub></th> <th style="width:5%;">I<sub>4</sub></th> <th style="width:5%;">I<sub>5</sub></th> <th style="width:5%;">U<sub>1</sub></th> <th style="width:5%;">U<sub>2</sub></th> <th style="width:5%;">U<sub>3</sub></th> <th style="width:5%;">U<sub>4</sub></th> <th style="width:5%;">U<sub>5</sub></th> <th style="width:5%;">R</th> <th style="width:5%;">I</th> <th style="width:5%;">U</th> </tr> </thead> <tbody> <tr> <td></td> <td></td> <td></td> <td></td> <td></td> <td></td> <td></td> <td style="text-align:center;">-</td> <td></td> <td></td> <td></td> <td></td> <td></td> </tr> </tbody> </table>	I <sub>1</sub>	I <sub>2</sub>	I <sub>3</sub>	I <sub>4</sub>	I <sub>5</sub>	U <sub>1</sub>	U <sub>2</sub>	U <sub>3</sub>	U <sub>4</sub>	U <sub>5</sub>	R	I	U								-						
I <sub>1</sub>	I <sub>2</sub>	I <sub>3</sub>	I <sub>4</sub>	I <sub>5</sub>	U <sub>1</sub>	U <sub>2</sub>	U <sub>3</sub>	U <sub>4</sub>	U <sub>5</sub>	R	I	U																	
							-																						

6.	Димова Софья		$R_1 = 6 \text{ Ом}$ $R_2 = 12 \text{ Ом}$ $R_3 = 8 \text{ Ом}$ $R_4 = 3 \text{ Ом}$ $R_5 = 3 \text{ Ом}$ $I_2 = 3 \text{ А}$																										
		<table border="1" style="width: 100%; text-align: center;"> <thead> <tr> <th><math>I_1</math></th> <th><math>I_2</math></th> <th><math>I_3</math></th> <th><math>I_4</math></th> <th><math>I_5</math></th> <th><math>U_1</math></th> <th><math>U_2</math></th> <th><math>U_3</math></th> <th><math>U_4</math></th> <th><math>U_5</math></th> <th>R</th> <th>I</th> <th>U</th> </tr> </thead> <tbody> <tr> <td></td> <td>-</td> <td></td> <td></td> <td></td> <td></td> <td></td> <td></td> <td></td> <td></td> <td></td> <td></td> <td></td> </tr> </tbody> </table>	$I_1$	$I_2$	$I_3$	$I_4$	$I_5$	$U_1$	$U_2$	$U_3$	$U_4$	$U_5$	R	I	U		-												
$I_1$	$I_2$	$I_3$	$I_4$	$I_5$	$U_1$	$U_2$	$U_3$	$U_4$	$U_5$	R	I	U																	
	-																												
7.	Исаков Михаил		$R_1 = 8 \text{ Ом}$ $R_2 = 4 \text{ Ом}$ $R_3 = 2 \text{ Ом}$ $R_4 = 10 \text{ Ом}$ $R_5 = 12 \text{ Ом}$ $U_1 = 32 \text{ В}$																										
		<table border="1" style="width: 100%; text-align: center;"> <thead> <tr> <th><math>I_1</math></th> <th><math>I_2</math></th> <th><math>I_3</math></th> <th><math>I_4</math></th> <th><math>I_5</math></th> <th><math>U_1</math></th> <th><math>U_2</math></th> <th><math>U_3</math></th> <th><math>U_4</math></th> <th><math>U_5</math></th> <th>R</th> <th>I</th> <th>U</th> </tr> </thead> <tbody> <tr> <td></td> <td></td> <td></td> <td></td> <td></td> <td>-</td> <td></td> <td></td> <td></td> <td></td> <td></td> <td></td> <td></td> </tr> </tbody> </table>	$I_1$	$I_2$	$I_3$	$I_4$	$I_5$	$U_1$	$U_2$	$U_3$	$U_4$	$U_5$	R	I	U						-								
$I_1$	$I_2$	$I_3$	$I_4$	$I_5$	$U_1$	$U_2$	$U_3$	$U_4$	$U_5$	R	I	U																	
					-																								
8.	Кузьмина Дарья		$R_1 = 5 \text{ Ом}$ $R_2 = 4 \text{ Ом}$ $R_3 = 3 \text{ Ом}$ $R_4 = 6 \text{ Ом}$ $R_5 = 2 \text{ Ом}$ $I_2 = 4 \text{ А}$																										
		<table border="1" style="width: 100%; text-align: center;"> <thead> <tr> <th><math>I_1</math></th> <th><math>I_2</math></th> <th><math>I_3</math></th> <th><math>I_4</math></th> <th><math>I_5</math></th> <th><math>U_1</math></th> <th><math>U_2</math></th> <th><math>U_3</math></th> <th><math>U_4</math></th> <th><math>U_5</math></th> <th>R</th> <th>I</th> <th>U</th> </tr> </thead> <tbody> <tr> <td></td> <td>-</td> <td></td> <td></td> <td></td> <td></td> <td></td> <td></td> <td></td> <td></td> <td></td> <td></td> <td></td> </tr> </tbody> </table>	$I_1$	$I_2$	$I_3$	$I_4$	$I_5$	$U_1$	$U_2$	$U_3$	$U_4$	$U_5$	R	I	U		-												
$I_1$	$I_2$	$I_3$	$I_4$	$I_5$	$U_1$	$U_2$	$U_3$	$U_4$	$U_5$	R	I	U																	
	-																												
9.	Литвиненко Анастасия		$R_1 = 6 \text{ Ом}$ $R_2 = 8 \text{ Ом}$ $R_3 = 4 \text{ Ом}$ $R_4 = 14 \text{ Ом}$ $R_5 = 12 \text{ Ом}$ $U_3 = 20 \text{ В}$																										
		<table border="1" style="width: 100%; text-align: center;"> <thead> <tr> <th><math>I_1</math></th> <th><math>I_2</math></th> <th><math>I_3</math></th> <th><math>I_4</math></th> <th><math>I_5</math></th> <th><math>U_1</math></th> <th><math>U_2</math></th> <th><math>U_3</math></th> <th><math>U_4</math></th> <th><math>U_5</math></th> <th>R</th> <th>I</th> <th>U</th> </tr> </thead> <tbody> <tr> <td></td> <td></td> <td></td> <td></td> <td></td> <td></td> <td></td> <td>-</td> <td></td> <td></td> <td></td> <td></td> <td></td> </tr> </tbody> </table>	$I_1$	$I_2$	$I_3$	$I_4$	$I_5$	$U_1$	$U_2$	$U_3$	$U_4$	$U_5$	R	I	U								-						
$I_1$	$I_2$	$I_3$	$I_4$	$I_5$	$U_1$	$U_2$	$U_3$	$U_4$	$U_5$	R	I	U																	
							-																						
10.	Малышева Кристина		$R_1 = 6 \text{ Ом}$ $R_2 = 12 \text{ Ом}$ $R_3 = 2 \text{ Ом}$ $R_4 = 3 \text{ Ом}$ $R_5 = 6 \text{ Ом}$ $I_4 = 8 \text{ А}$																										
		<table border="1" style="width: 100%; text-align: center;"> <thead> <tr> <th><math>I_1</math></th> <th><math>I_2</math></th> <th><math>I_3</math></th> <th><math>I_4</math></th> <th><math>I_5</math></th> <th><math>U_1</math></th> <th><math>U_2</math></th> <th><math>U_3</math></th> <th><math>U_4</math></th> <th><math>U_5</math></th> <th>R</th> <th>I</th> <th>U</th> </tr> </thead> <tbody> <tr> <td></td> <td></td> <td></td> <td>-</td> <td></td> <td></td> <td></td> <td></td> <td></td> <td></td> <td></td> <td></td> <td></td> </tr> </tbody> </table>	$I_1$	$I_2$	$I_3$	$I_4$	$I_5$	$U_1$	$U_2$	$U_3$	$U_4$	$U_5$	R	I	U				-										
$I_1$	$I_2$	$I_3$	$I_4$	$I_5$	$U_1$	$U_2$	$U_3$	$U_4$	$U_5$	R	I	U																	
			-																										

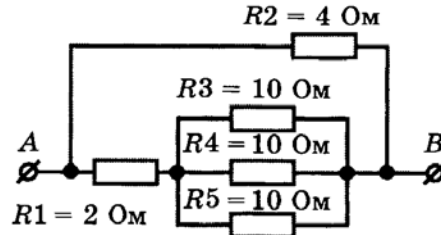
11.	Малышева Валерия		$R_1 = 4 \text{ Ом}$ $R_2 = 5 \text{ Ом}$ $R_3 = 10 \text{ Ом}$ $R_4 = 30 \text{ Ом}$ $R_5 = 3 \text{ Ом}$ $U_5 = 12 \text{ В}$																										
		<table border="1" style="width: 100%; text-align: center;"> <thead> <tr> <th><math>I_1</math></th> <th><math>I_2</math></th> <th><math>I_3</math></th> <th><math>I_4</math></th> <th><math>I_5</math></th> <th><math>U_1</math></th> <th><math>U_2</math></th> <th><math>U_3</math></th> <th><math>U_4</math></th> <th><math>U_5</math></th> <th>R</th> <th>I</th> <th>U</th> </tr> </thead> <tbody> <tr> <td></td> <td></td> <td></td> <td></td> <td></td> <td></td> <td></td> <td></td> <td></td> <td>-</td> <td></td> <td></td> <td></td> </tr> </tbody> </table>	$I_1$	$I_2$	$I_3$	$I_4$	$I_5$	$U_1$	$U_2$	$U_3$	$U_4$	$U_5$	R	I	U										-				
$I_1$	$I_2$	$I_3$	$I_4$	$I_5$	$U_1$	$U_2$	$U_3$	$U_4$	$U_5$	R	I	U																	
									-																				
12.	Остапчук Екатерина		$R_1 = 6 \text{ Ом}$ $R_2 = 12 \text{ Ом}$ $R_3 = 2 \text{ Ом}$ $R_4 = 3 \text{ Ом}$ $R_5 = 6 \text{ Ом}$ $I_4 = 8 \text{ А}$																										
		<table border="1" style="width: 100%; text-align: center;"> <thead> <tr> <th><math>I_1</math></th> <th><math>I_2</math></th> <th><math>I_3</math></th> <th><math>I_4</math></th> <th><math>I_5</math></th> <th><math>U_1</math></th> <th><math>U_2</math></th> <th><math>U_3</math></th> <th><math>U_4</math></th> <th><math>U_5</math></th> <th>R</th> <th>I</th> <th>U</th> </tr> </thead> <tbody> <tr> <td></td> <td></td> <td></td> <td>-</td> <td></td> <td></td> <td></td> <td></td> <td></td> <td></td> <td></td> <td></td> <td></td> </tr> </tbody> </table>	$I_1$	$I_2$	$I_3$	$I_4$	$I_5$	$U_1$	$U_2$	$U_3$	$U_4$	$U_5$	R	I	U				-										
$I_1$	$I_2$	$I_3$	$I_4$	$I_5$	$U_1$	$U_2$	$U_3$	$U_4$	$U_5$	R	I	U																	
			-																										
13.	Приходько Егор		$R_1 = 6 \text{ Ом}$ $R_2 = 8 \text{ Ом}$ $R_3 = 4 \text{ Ом}$ $R_4 = 14 \text{ Ом}$ $R_5 = 12 \text{ Ом}$ $U_3 = 20 \text{ В}$																										
		<table border="1" style="width: 100%; text-align: center;"> <thead> <tr> <th><math>I_1</math></th> <th><math>I_2</math></th> <th><math>I_3</math></th> <th><math>I_4</math></th> <th><math>I_5</math></th> <th><math>U_1</math></th> <th><math>U_2</math></th> <th><math>U_3</math></th> <th><math>U_4</math></th> <th><math>U_5</math></th> <th>R</th> <th>I</th> <th>U</th> </tr> </thead> <tbody> <tr> <td></td> <td></td> <td></td> <td></td> <td></td> <td></td> <td></td> <td>-</td> <td></td> <td></td> <td></td> <td></td> <td></td> </tr> </tbody> </table>	$I_1$	$I_2$	$I_3$	$I_4$	$I_5$	$U_1$	$U_2$	$U_3$	$U_4$	$U_5$	R	I	U								-						
$I_1$	$I_2$	$I_3$	$I_4$	$I_5$	$U_1$	$U_2$	$U_3$	$U_4$	$U_5$	R	I	U																	
							-																						
14.	Решетникова Татьяна		$R_1 = 5 \text{ Ом}$ $R_2 = 4 \text{ Ом}$ $R_3 = 3 \text{ Ом}$ $R_4 = 6 \text{ Ом}$ $R_5 = 2 \text{ Ом}$ $I_2 = 4 \text{ А}$																										
		<table border="1" style="width: 100%; text-align: center;"> <thead> <tr> <th><math>I_1</math></th> <th><math>I_2</math></th> <th><math>I_3</math></th> <th><math>I_4</math></th> <th><math>I_5</math></th> <th><math>U_1</math></th> <th><math>U_2</math></th> <th><math>U_3</math></th> <th><math>U_4</math></th> <th><math>U_5</math></th> <th>R</th> <th>I</th> <th>U</th> </tr> </thead> <tbody> <tr> <td></td> <td>-</td> <td></td> <td></td> <td></td> <td></td> <td></td> <td></td> <td></td> <td></td> <td></td> <td></td> <td></td> </tr> </tbody> </table>	$I_1$	$I_2$	$I_3$	$I_4$	$I_5$	$U_1$	$U_2$	$U_3$	$U_4$	$U_5$	R	I	U		-												
$I_1$	$I_2$	$I_3$	$I_4$	$I_5$	$U_1$	$U_2$	$U_3$	$U_4$	$U_5$	R	I	U																	
	-																												
15.	Рудских Алиса		$R_1 = 8 \text{ Ом}$ $R_2 = 4 \text{ Ом}$ $R_3 = 2 \text{ Ом}$ $R_4 = 10 \text{ Ом}$ $R_5 = 12 \text{ Ом}$ $U_1 = 32 \text{ В}$																										
		<table border="1" style="width: 100%; text-align: center;"> <thead> <tr> <th><math>I_1</math></th> <th><math>I_2</math></th> <th><math>I_3</math></th> <th><math>I_4</math></th> <th><math>I_5</math></th> <th><math>U_1</math></th> <th><math>U_2</math></th> <th><math>U_3</math></th> <th><math>U_4</math></th> <th><math>U_5</math></th> <th>R</th> <th>I</th> <th>U</th> </tr> </thead> <tbody> <tr> <td></td> <td></td> <td></td> <td></td> <td></td> <td>-</td> <td></td> <td></td> <td></td> <td></td> <td></td> <td></td> <td></td> </tr> </tbody> </table>	$I_1$	$I_2$	$I_3$	$I_4$	$I_5$	$U_1$	$U_2$	$U_3$	$U_4$	$U_5$	R	I	U						-								
$I_1$	$I_2$	$I_3$	$I_4$	$I_5$	$U_1$	$U_2$	$U_3$	$U_4$	$U_5$	R	I	U																	
					-																								





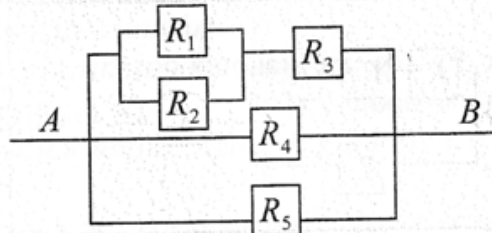
21. Чье Станислав

На рисунке дана схема электрической цепи. Напряжение  $U_{AB} = 120$  В. Определите сопротивление всей цепи, силу тока до разветвления и в каждом резисторе.



$I_1$	$I_2$	$I_3$	$I_4$	$I_5$	$I$	$R$	$U_1$	$U_2$	$U_3$	$U_4$	$U_5$

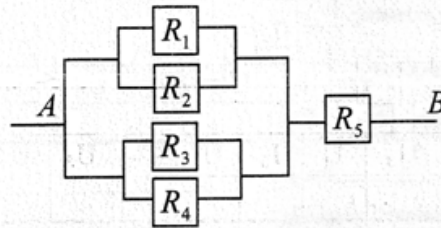
22. Шорников Алексей



$R_1 = 3 \text{ Ом}$   
 $R_2 = 6 \text{ Ом}$   
 $R_3 = 2 \text{ Ом}$   
 $R_4 = 12 \text{ Ом}$   
 $R_5 = 6 \text{ Ом}$   
 $I_1 = 2 \text{ А}$

$I_1$	$I_2$	$I_3$	$I_4$	$I_5$	$U_1$	$U_2$	$U_3$	$U_4$	$U_5$	$R$	$I$	$U$
-												

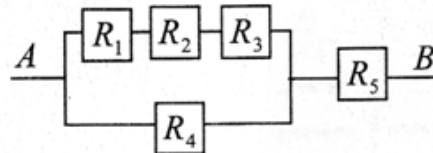
23. Шуваев Никита



$R_1 = 6 \text{ Ом}$   
 $R_2 = 12 \text{ Ом}$   
 $R_3 = 8 \text{ Ом}$   
 $R_4 = 3 \text{ Ом}$   
 $R_5 = 3 \text{ Ом}$   
 $I_2 = 3 \text{ А}$

$I_1$	$I_2$	$I_3$	$I_4$	$I_5$	$U_1$	$U_2$	$U_3$	$U_4$	$U_5$	$R$	$I$	$U$
	-											

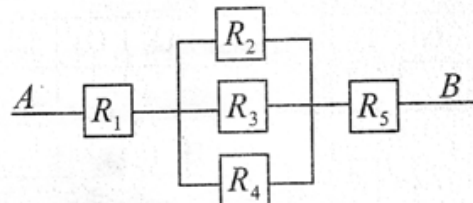
24. Шуштакашвили Арсен



$R_1 = 5 \text{ Ом}$   
 $R_2 = 4 \text{ Ом}$   
 $R_3 = 3 \text{ Ом}$   
 $R_4 = 6 \text{ Ом}$   
 $R_5 = 2 \text{ Ом}$   
 $I_2 = 4 \text{ А}$

$I_1$	$I_2$	$I_3$	$I_4$	$I_5$	$U_1$	$U_2$	$U_3$	$U_4$	$U_5$	$R$	$I$	$U$
	-											

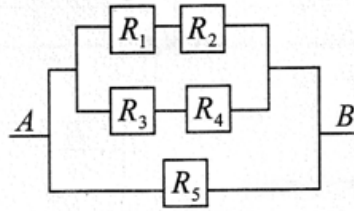
25. Шуштакашвили Давид



$R_1 = 4 \text{ Ом}$   
 $R_2 = 5 \text{ Ом}$   
 $R_3 = 10 \text{ Ом}$   
 $R_4 = 30 \text{ Ом}$   
 $R_5 = 3 \text{ Ом}$   
 $U_5 = 12 \text{ В}$

$I_1$	$I_2$	$I_3$	$I_4$	$I_5$	$U_1$	$U_2$	$U_3$	$U_4$	$U_5$	$R$	$I$	$U$
									-			

26. Южакова Софья



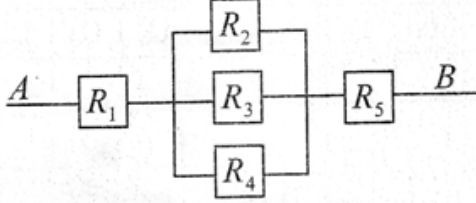
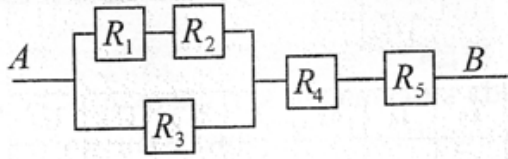
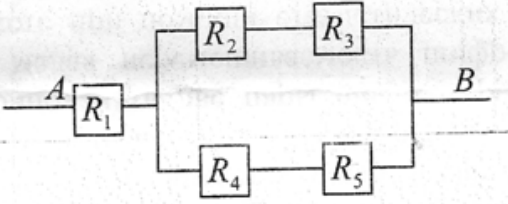
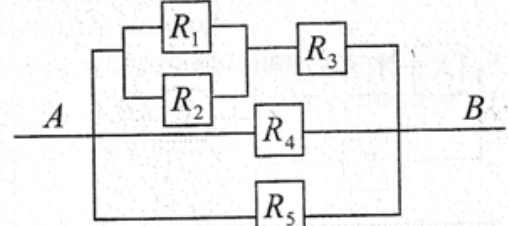
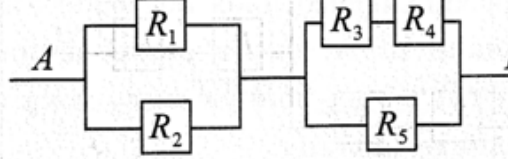
$R_1 = 8 \text{ Ом}$   
 $R_2 = 4 \text{ Ом}$   
 $R_3 = 2 \text{ Ом}$   
 $R_4 = 10 \text{ Ом}$   
 $R_5 = 12 \text{ Ом}$   
 $U_1 = 32 \text{ В}$

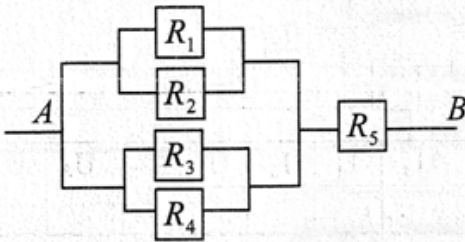
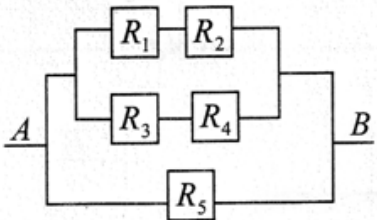
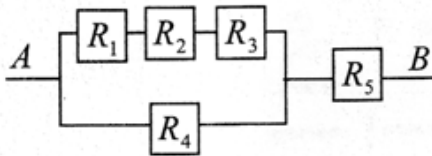
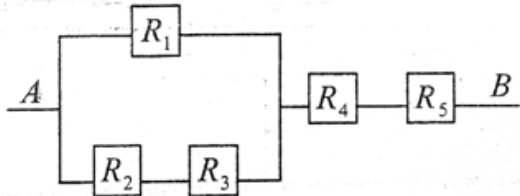
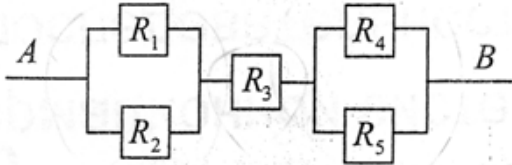
$I_1$	$I_2$	$I_3$	$I_4$	$I_5$	$U_1$	$U_2$	$U_3$	$U_4$	$U_5$	$R$	$I$	$U$
					-							

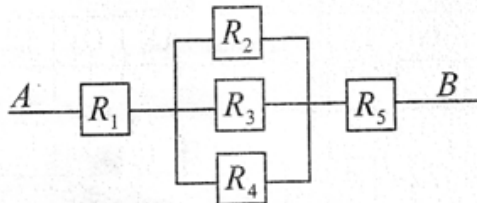
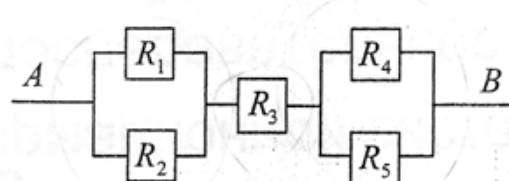
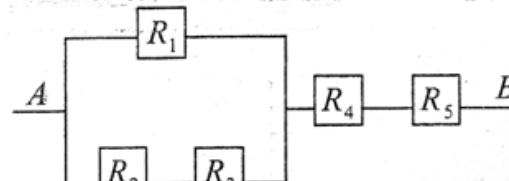
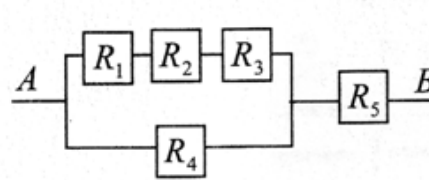
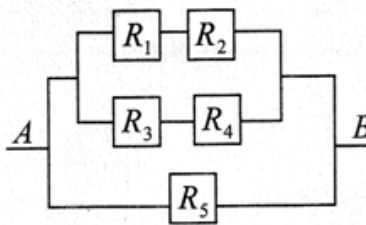
Индивидуальное домашнее задание  
«Распределение токов и напряжений в электрической цепи»

8 В

**Вопросы к задачам – это незаполненные клетки таблицы. Ответы запишите также в виде таблицы. Не забудьте предоставить решения!**

1.	Андрянова Евгения		$R_1 = 4 \text{ Ом}$ $R_2 = 5 \text{ Ом}$ $R_3 = 10 \text{ Ом}$ $R_4 = 30 \text{ Ом}$ $R_5 = 3 \text{ Ом}$ $U_5 = 12 \text{ В}$																																		
		<table border="1"> <thead> <tr> <th><math>I_1</math></th> <th><math>I_2</math></th> <th><math>I_3</math></th> <th><math>I_4</math></th> <th><math>I_5</math></th> <th><math>U_1</math></th> <th><math>U_2</math></th> <th><math>U_3</math></th> <th><math>U_4</math></th> <th><math>U_5</math></th> <th>R</th> <th>I</th> <th>U</th> </tr> </thead> <tbody> <tr> <td></td> <td></td> <td></td> <td></td> <td></td> <td></td> <td></td> <td></td> <td></td> <td></td> <td></td> <td></td> <td></td> </tr> </tbody> </table>	$I_1$	$I_2$	$I_3$	$I_4$	$I_5$	$U_1$	$U_2$	$U_3$	$U_4$	$U_5$	R	I	U														<table border="1"> <thead> <tr> <th><math>U_5</math></th> <th>R</th> <th>I</th> <th>U</th> </tr> </thead> <tbody> <tr> <td>-</td> <td></td> <td></td> <td></td> </tr> </tbody> </table>	$U_5$	R	I	U	-			
$I_1$	$I_2$	$I_3$	$I_4$	$I_5$	$U_1$	$U_2$	$U_3$	$U_4$	$U_5$	R	I	U																									
$U_5$	R	I	U																																		
-																																					
2.	Атаманова Алена		$R_1 = 20 \text{ Ом}$ $R_2 = 30 \text{ Ом}$ $R_3 = 50 \text{ Ом}$ $R_4 = 15 \text{ Ом}$ $R_5 = 10 \text{ Ом}$ $I_2 = 5 \text{ А}$																																		
		<table border="1"> <thead> <tr> <th><math>I_1</math></th> <th><math>I_2</math></th> <th><math>I_3</math></th> <th><math>I_4</math></th> <th><math>I_5</math></th> <th><math>U_1</math></th> <th><math>U_2</math></th> <th><math>U_3</math></th> <th><math>U_4</math></th> <th><math>U_5</math></th> <th>R</th> <th>I</th> <th>U</th> </tr> </thead> <tbody> <tr> <td></td> <td>-</td> <td></td> <td></td> <td></td> <td></td> <td></td> <td></td> <td></td> <td></td> <td></td> <td></td> <td></td> </tr> </tbody> </table>	$I_1$	$I_2$	$I_3$	$I_4$	$I_5$	$U_1$	$U_2$	$U_3$	$U_4$	$U_5$	R	I	U		-												<table border="1"> <thead> <tr> <th><math>U_5</math></th> <th>R</th> <th>I</th> <th>U</th> </tr> </thead> <tbody> <tr> <td></td> <td></td> <td></td> <td></td> </tr> </tbody> </table>	$U_5$	R	I	U				
$I_1$	$I_2$	$I_3$	$I_4$	$I_5$	$U_1$	$U_2$	$U_3$	$U_4$	$U_5$	R	I	U																									
	-																																				
$U_5$	R	I	U																																		
3.	Беспмятнова Софья		$R_1 = 1 \text{ Ом}$ $R_2 = 6 \text{ Ом}$ $R_3 = 6 \text{ Ом}$ $R_4 = 5 \text{ Ом}$ $R_5 = 7 \text{ Ом}$ $U_3 = 18 \text{ В}$																																		
		<table border="1"> <thead> <tr> <th><math>I_1</math></th> <th><math>I_2</math></th> <th><math>I_3</math></th> <th><math>I_4</math></th> <th><math>I_5</math></th> <th><math>U_1</math></th> <th><math>U_2</math></th> <th><math>U_3</math></th> <th><math>U_4</math></th> <th><math>U_5</math></th> <th>R</th> <th>I</th> <th>U</th> </tr> </thead> <tbody> <tr> <td></td> <td></td> <td></td> <td></td> <td></td> <td></td> <td></td> <td></td> <td></td> <td></td> <td></td> <td></td> <td></td> </tr> </tbody> </table>	$I_1$	$I_2$	$I_3$	$I_4$	$I_5$	$U_1$	$U_2$	$U_3$	$U_4$	$U_5$	R	I	U														<table border="1"> <thead> <tr> <th><math>U_5</math></th> <th>R</th> <th>I</th> <th>U</th> </tr> </thead> <tbody> <tr> <td></td> <td></td> <td></td> <td></td> </tr> </tbody> </table>	$U_5$	R	I	U				
$I_1$	$I_2$	$I_3$	$I_4$	$I_5$	$U_1$	$U_2$	$U_3$	$U_4$	$U_5$	R	I	U																									
$U_5$	R	I	U																																		
4.	Богданова Анна		$R_1 = 3 \text{ Ом}$ $R_2 = 6 \text{ Ом}$ $R_3 = 2 \text{ Ом}$ $R_4 = 12 \text{ Ом}$ $R_5 = 6 \text{ Ом}$ $I_1 = 2 \text{ А}$																																		
		<table border="1"> <thead> <tr> <th><math>I_1</math></th> <th><math>I_2</math></th> <th><math>I_3</math></th> <th><math>I_4</math></th> <th><math>I_5</math></th> <th><math>U_1</math></th> <th><math>U_2</math></th> <th><math>U_3</math></th> <th><math>U_4</math></th> <th><math>U_5</math></th> <th>R</th> <th>I</th> <th>U</th> </tr> </thead> <tbody> <tr> <td></td> <td></td> <td></td> <td></td> <td></td> <td></td> <td></td> <td></td> <td></td> <td></td> <td></td> <td></td> <td></td> </tr> </tbody> </table>	$I_1$	$I_2$	$I_3$	$I_4$	$I_5$	$U_1$	$U_2$	$U_3$	$U_4$	$U_5$	R	I	U														<table border="1"> <thead> <tr> <th><math>U_5</math></th> <th>R</th> <th>I</th> <th>U</th> </tr> </thead> <tbody> <tr> <td></td> <td></td> <td></td> <td></td> </tr> </tbody> </table>	$U_5$	R	I	U				
$I_1$	$I_2$	$I_3$	$I_4$	$I_5$	$U_1$	$U_2$	$U_3$	$U_4$	$U_5$	R	I	U																									
$U_5$	R	I	U																																		
5.	Вяткин Александр		$R_1 = 6 \text{ Ом}$ $R_2 = 12 \text{ Ом}$ $R_3 = 10 \text{ Ом}$ $R_4 = 2 \text{ Ом}$ $R_5 = 12 \text{ Ом}$ $U_2 = 60 \text{ В}$																																		
		<table border="1"> <thead> <tr> <th><math>I_1</math></th> <th><math>I_2</math></th> <th><math>I_3</math></th> <th><math>I_4</math></th> <th><math>I_5</math></th> <th><math>U_1</math></th> <th><math>U_2</math></th> <th><math>U_3</math></th> <th><math>U_4</math></th> <th><math>U_5</math></th> <th>R</th> <th>I</th> <th>U</th> </tr> </thead> <tbody> <tr> <td></td> <td></td> <td></td> <td></td> <td></td> <td></td> <td></td> <td></td> <td></td> <td></td> <td></td> <td></td> <td></td> </tr> </tbody> </table>	$I_1$	$I_2$	$I_3$	$I_4$	$I_5$	$U_1$	$U_2$	$U_3$	$U_4$	$U_5$	R	I	U														<table border="1"> <thead> <tr> <th><math>U_5</math></th> <th>R</th> <th>I</th> <th>U</th> </tr> </thead> <tbody> <tr> <td></td> <td></td> <td></td> <td></td> </tr> </tbody> </table>	$U_5$	R	I	U				
$I_1$	$I_2$	$I_3$	$I_4$	$I_5$	$U_1$	$U_2$	$U_3$	$U_4$	$U_5$	R	I	U																									
$U_5$	R	I	U																																		

6.	Гарганеева Светлана		$R_1 = 6 \text{ Ом}$ $R_2 = 12 \text{ Ом}$ $R_3 = 8 \text{ Ом}$ $R_4 = 3 \text{ Ом}$ $R_5 = 3 \text{ Ом}$ $I_2 = 3 \text{ А}$																										
		<table border="1"> <thead> <tr> <th><math>I_1</math></th> <th><math>I_2</math></th> <th><math>I_3</math></th> <th><math>I_4</math></th> <th><math>I_5</math></th> <th><math>U_1</math></th> <th><math>U_2</math></th> <th><math>U_3</math></th> <th><math>U_4</math></th> <th><math>U_5</math></th> <th>R</th> <th>I</th> <th>U</th> </tr> </thead> <tbody> <tr> <td></td> <td>-</td> <td></td> <td></td> <td></td> <td></td> <td></td> <td></td> <td></td> <td></td> <td></td> <td></td> <td></td> </tr> </tbody> </table>	$I_1$	$I_2$	$I_3$	$I_4$	$I_5$	$U_1$	$U_2$	$U_3$	$U_4$	$U_5$	R	I	U		-												
$I_1$	$I_2$	$I_3$	$I_4$	$I_5$	$U_1$	$U_2$	$U_3$	$U_4$	$U_5$	R	I	U																	
	-																												
7.	Данилов Иван		$R_1 = 8 \text{ Ом}$ $R_2 = 4 \text{ Ом}$ $R_3 = 2 \text{ Ом}$ $R_4 = 10 \text{ Ом}$ $R_5 = 12 \text{ Ом}$ $U_1 = 32 \text{ В}$																										
		<table border="1"> <thead> <tr> <th><math>I_1</math></th> <th><math>I_2</math></th> <th><math>I_3</math></th> <th><math>I_4</math></th> <th><math>I_5</math></th> <th><math>U_1</math></th> <th><math>U_2</math></th> <th><math>U_3</math></th> <th><math>U_4</math></th> <th><math>U_5</math></th> <th>R</th> <th>I</th> <th>U</th> </tr> </thead> <tbody> <tr> <td></td> <td></td> <td></td> <td></td> <td></td> <td>-</td> <td></td> <td></td> <td></td> <td></td> <td></td> <td></td> <td></td> </tr> </tbody> </table>	$I_1$	$I_2$	$I_3$	$I_4$	$I_5$	$U_1$	$U_2$	$U_3$	$U_4$	$U_5$	R	I	U						-								
$I_1$	$I_2$	$I_3$	$I_4$	$I_5$	$U_1$	$U_2$	$U_3$	$U_4$	$U_5$	R	I	U																	
					-																								
8.	Денисенко Максим		$R_1 = 5 \text{ Ом}$ $R_2 = 4 \text{ Ом}$ $R_3 = 3 \text{ Ом}$ $R_4 = 6 \text{ Ом}$ $R_5 = 2 \text{ Ом}$ $I_2 = 4 \text{ А}$																										
		<table border="1"> <thead> <tr> <th><math>I_1</math></th> <th><math>I_2</math></th> <th><math>I_3</math></th> <th><math>I_4</math></th> <th><math>I_5</math></th> <th><math>U_1</math></th> <th><math>U_2</math></th> <th><math>U_3</math></th> <th><math>U_4</math></th> <th><math>U_5</math></th> <th>R</th> <th>I</th> <th>U</th> </tr> </thead> <tbody> <tr> <td></td> <td>-</td> <td></td> <td></td> <td></td> <td></td> <td></td> <td></td> <td></td> <td></td> <td></td> <td></td> <td></td> </tr> </tbody> </table>	$I_1$	$I_2$	$I_3$	$I_4$	$I_5$	$U_1$	$U_2$	$U_3$	$U_4$	$U_5$	R	I	U		-												
$I_1$	$I_2$	$I_3$	$I_4$	$I_5$	$U_1$	$U_2$	$U_3$	$U_4$	$U_5$	R	I	U																	
	-																												
9.	Жариков Виктор		$R_1 = 6 \text{ Ом}$ $R_2 = 8 \text{ Ом}$ $R_3 = 4 \text{ Ом}$ $R_4 = 14 \text{ Ом}$ $R_5 = 12 \text{ Ом}$ $U_3 = 20 \text{ В}$																										
		<table border="1"> <thead> <tr> <th><math>I_1</math></th> <th><math>I_2</math></th> <th><math>I_3</math></th> <th><math>I_4</math></th> <th><math>I_5</math></th> <th><math>U_1</math></th> <th><math>U_2</math></th> <th><math>U_3</math></th> <th><math>U_4</math></th> <th><math>U_5</math></th> <th>R</th> <th>I</th> <th>U</th> </tr> </thead> <tbody> <tr> <td></td> <td></td> <td></td> <td></td> <td></td> <td></td> <td></td> <td>-</td> <td></td> <td></td> <td></td> <td></td> <td></td> </tr> </tbody> </table>	$I_1$	$I_2$	$I_3$	$I_4$	$I_5$	$U_1$	$U_2$	$U_3$	$U_4$	$U_5$	R	I	U								-						
$I_1$	$I_2$	$I_3$	$I_4$	$I_5$	$U_1$	$U_2$	$U_3$	$U_4$	$U_5$	R	I	U																	
							-																						
10.	Клюкин Владислав		$R_1 = 6 \text{ Ом}$ $R_2 = 12 \text{ Ом}$ $R_3 = 2 \text{ Ом}$ $R_4 = 3 \text{ Ом}$ $R_5 = 6 \text{ Ом}$ $I_4 = 8 \text{ А}$																										
		<table border="1"> <thead> <tr> <th><math>I_1</math></th> <th><math>I_2</math></th> <th><math>I_3</math></th> <th><math>I_4</math></th> <th><math>I_5</math></th> <th><math>U_1</math></th> <th><math>U_2</math></th> <th><math>U_3</math></th> <th><math>U_4</math></th> <th><math>U_5</math></th> <th>R</th> <th>I</th> <th>U</th> </tr> </thead> <tbody> <tr> <td></td> <td></td> <td></td> <td>-</td> <td></td> <td></td> <td></td> <td></td> <td></td> <td></td> <td></td> <td></td> <td></td> </tr> </tbody> </table>	$I_1$	$I_2$	$I_3$	$I_4$	$I_5$	$U_1$	$U_2$	$U_3$	$U_4$	$U_5$	R	I	U				-										
$I_1$	$I_2$	$I_3$	$I_4$	$I_5$	$U_1$	$U_2$	$U_3$	$U_4$	$U_5$	R	I	U																	
			-																										

11.	Лисина Лада		$R_1 = 4 \text{ Ом}$ $R_2 = 5 \text{ Ом}$ $R_3 = 10 \text{ Ом}$ $R_4 = 30 \text{ Ом}$ $R_5 = 3 \text{ Ом}$ $U_5 = 12 \text{ В}$																										
		<table border="1"> <thead> <tr> <th><math>I_1</math></th> <th><math>I_2</math></th> <th><math>I_3</math></th> <th><math>I_4</math></th> <th><math>I_5</math></th> <th><math>U_1</math></th> <th><math>U_2</math></th> <th><math>U_3</math></th> <th><math>U_4</math></th> <th><math>U_5</math></th> <th>R</th> <th>I</th> <th>U</th> </tr> </thead> <tbody> <tr> <td></td> <td></td> <td></td> <td></td> <td></td> <td></td> <td></td> <td></td> <td></td> <td>-</td> <td></td> <td></td> <td></td> </tr> </tbody> </table>	$I_1$	$I_2$	$I_3$	$I_4$	$I_5$	$U_1$	$U_2$	$U_3$	$U_4$	$U_5$	R	I	U										-				
$I_1$	$I_2$	$I_3$	$I_4$	$I_5$	$U_1$	$U_2$	$U_3$	$U_4$	$U_5$	R	I	U																	
									-																				
12.	Лобанова Маргарита		$R_1 = 6 \text{ Ом}$ $R_2 = 12 \text{ Ом}$ $R_3 = 2 \text{ Ом}$ $R_4 = 3 \text{ Ом}$ $R_5 = 6 \text{ Ом}$ $I_4 = 8 \text{ А}$																										
		<table border="1"> <thead> <tr> <th><math>I_1</math></th> <th><math>I_2</math></th> <th><math>I_3</math></th> <th><math>I_4</math></th> <th><math>I_5</math></th> <th><math>U_1</math></th> <th><math>U_2</math></th> <th><math>U_3</math></th> <th><math>U_4</math></th> <th><math>U_5</math></th> <th>R</th> <th>I</th> <th>U</th> </tr> </thead> <tbody> <tr> <td></td> <td></td> <td></td> <td>-</td> <td></td> <td></td> <td></td> <td></td> <td></td> <td></td> <td></td> <td></td> <td></td> </tr> </tbody> </table>	$I_1$	$I_2$	$I_3$	$I_4$	$I_5$	$U_1$	$U_2$	$U_3$	$U_4$	$U_5$	R	I	U				-										
$I_1$	$I_2$	$I_3$	$I_4$	$I_5$	$U_1$	$U_2$	$U_3$	$U_4$	$U_5$	R	I	U																	
			-																										
13.	Мальцева Екатерина		$R_1 = 6 \text{ Ом}$ $R_2 = 8 \text{ Ом}$ $R_3 = 4 \text{ Ом}$ $R_4 = 14 \text{ Ом}$ $R_5 = 12 \text{ Ом}$ $U_3 = 20 \text{ В}$																										
		<table border="1"> <thead> <tr> <th><math>I_1</math></th> <th><math>I_2</math></th> <th><math>I_3</math></th> <th><math>I_4</math></th> <th><math>I_5</math></th> <th><math>U_1</math></th> <th><math>U_2</math></th> <th><math>U_3</math></th> <th><math>U_4</math></th> <th><math>U_5</math></th> <th>R</th> <th>I</th> <th>U</th> </tr> </thead> <tbody> <tr> <td></td> <td></td> <td></td> <td></td> <td></td> <td></td> <td></td> <td>-</td> <td></td> <td></td> <td></td> <td></td> <td></td> </tr> </tbody> </table>	$I_1$	$I_2$	$I_3$	$I_4$	$I_5$	$U_1$	$U_2$	$U_3$	$U_4$	$U_5$	R	I	U								-						
$I_1$	$I_2$	$I_3$	$I_4$	$I_5$	$U_1$	$U_2$	$U_3$	$U_4$	$U_5$	R	I	U																	
							-																						
14.	Молчанов Арсений		$R_1 = 5 \text{ Ом}$ $R_2 = 4 \text{ Ом}$ $R_3 = 3 \text{ Ом}$ $R_4 = 6 \text{ Ом}$ $R_5 = 2 \text{ Ом}$ $I_2 = 4 \text{ А}$																										
		<table border="1"> <thead> <tr> <th><math>I_1</math></th> <th><math>I_2</math></th> <th><math>I_3</math></th> <th><math>I_4</math></th> <th><math>I_5</math></th> <th><math>U_1</math></th> <th><math>U_2</math></th> <th><math>U_3</math></th> <th><math>U_4</math></th> <th><math>U_5</math></th> <th>R</th> <th>I</th> <th>U</th> </tr> </thead> <tbody> <tr> <td></td> <td>-</td> <td></td> <td></td> <td></td> <td></td> <td></td> <td></td> <td></td> <td></td> <td></td> <td></td> <td></td> </tr> </tbody> </table>	$I_1$	$I_2$	$I_3$	$I_4$	$I_5$	$U_1$	$U_2$	$U_3$	$U_4$	$U_5$	R	I	U		-												
$I_1$	$I_2$	$I_3$	$I_4$	$I_5$	$U_1$	$U_2$	$U_3$	$U_4$	$U_5$	R	I	U																	
	-																												
15.	Поврозник Анастасия		$R_1 = 8 \text{ Ом}$ $R_2 = 4 \text{ Ом}$ $R_3 = 2 \text{ Ом}$ $R_4 = 10 \text{ Ом}$ $R_5 = 12 \text{ Ом}$ $U_1 = 32 \text{ В}$																										
		<table border="1"> <thead> <tr> <th><math>I_1</math></th> <th><math>I_2</math></th> <th><math>I_3</math></th> <th><math>I_4</math></th> <th><math>I_5</math></th> <th><math>U_1</math></th> <th><math>U_2</math></th> <th><math>U_3</math></th> <th><math>U_4</math></th> <th><math>U_5</math></th> <th>R</th> <th>I</th> <th>U</th> </tr> </thead> <tbody> <tr> <td></td> <td></td> <td></td> <td></td> <td></td> <td>-</td> <td></td> <td></td> <td></td> <td></td> <td></td> <td></td> <td></td> </tr> </tbody> </table>	$I_1$	$I_2$	$I_3$	$I_4$	$I_5$	$U_1$	$U_2$	$U_3$	$U_4$	$U_5$	R	I	U						-								
$I_1$	$I_2$	$I_3$	$I_4$	$I_5$	$U_1$	$U_2$	$U_3$	$U_4$	$U_5$	R	I	U																	
					-																								



