

Индивидуальное домашнее задание

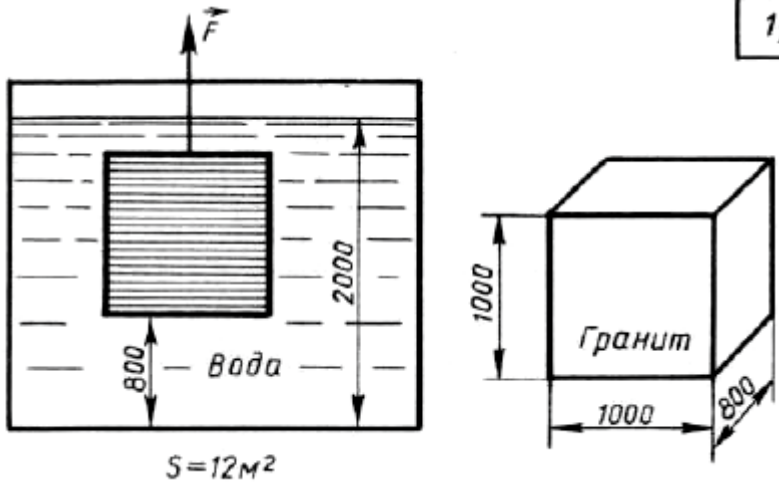
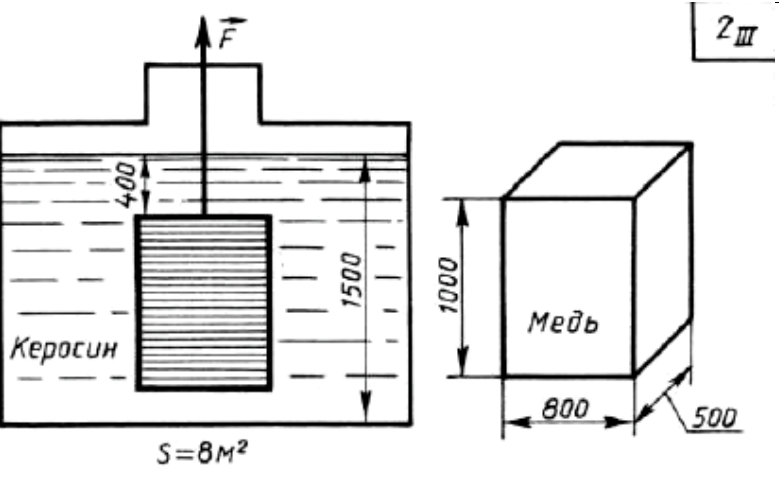
Расчет давления в жидкости

7 А класс

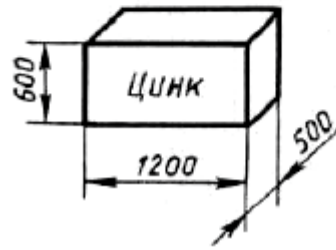
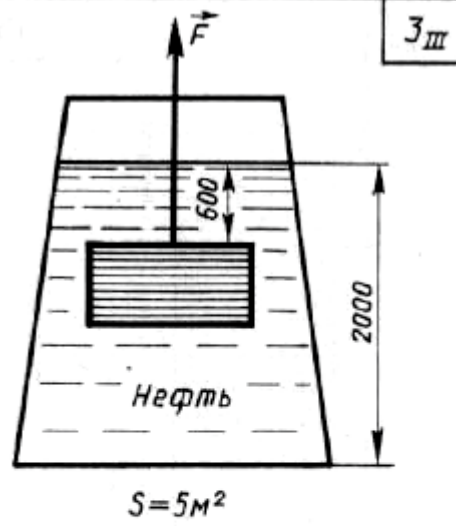
Задание оформляется как задача. Все размеры и высоты на рисунках даны в миллиметрах.

Вопросы:

1. Какое давление оказывает жидкость на дно сосуда?
2. С какой силой действует жидкость на дно?
3. Какое давление оказывает жидкость на нижнюю поверхность тела?
4. Рассчитайте силу, действующую на тело снизу.
5. Какое давление оказывает жидкость на верхнюю поверхность тела?
6. Определите силу, действующую на тело сверху.
7. Рассчитайте вес твердого тела.

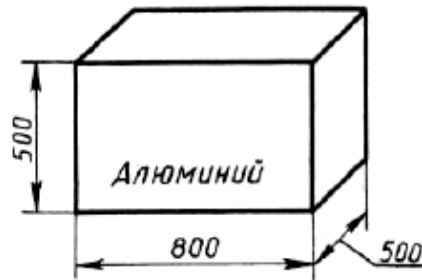
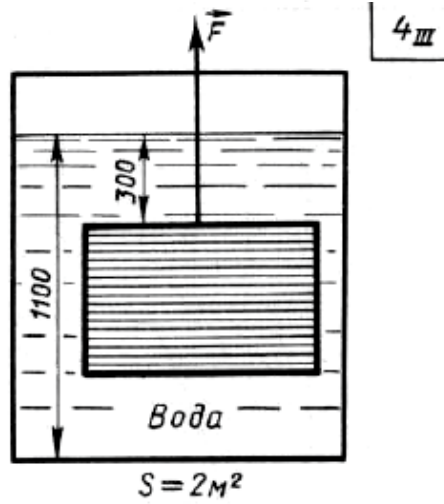
1.	Абрамова Мария	<div style="text-align: right; border: 1px solid black; padding: 2px; width: fit-content; margin: 0 auto;">1 ш</div> 
2.	Акулинцев Никита	<div style="text-align: right; border: 1px solid black; padding: 2px; width: fit-content; margin: 0 auto;">2 ш</div> 

Благовещенская
Серафима



3.

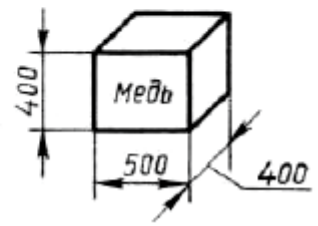
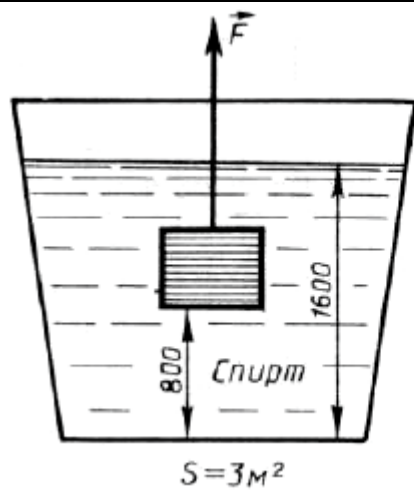
Ботвинов Иван



4.

5 III

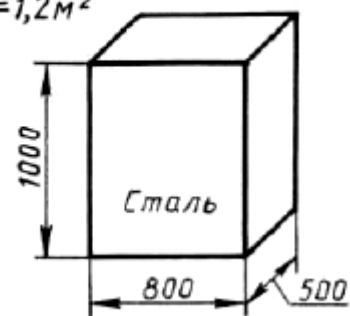
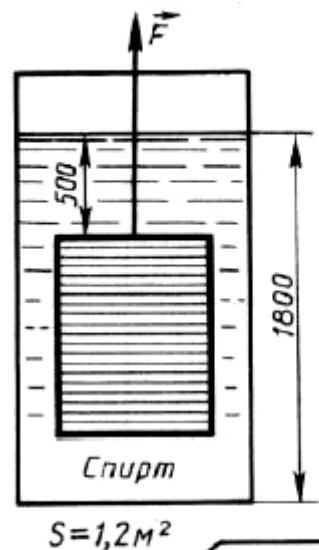
Виллерт София



5.

6 III

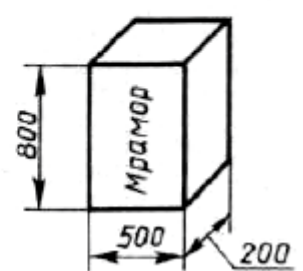
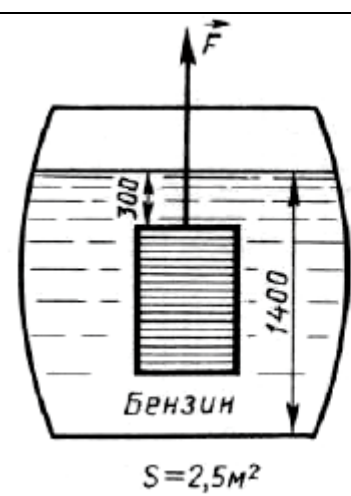
Волкова Елизавета



6.

7 III

Дейкина Марина

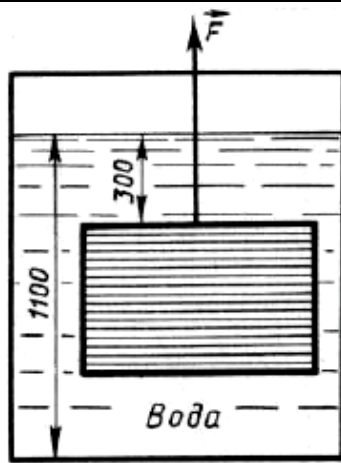


7.

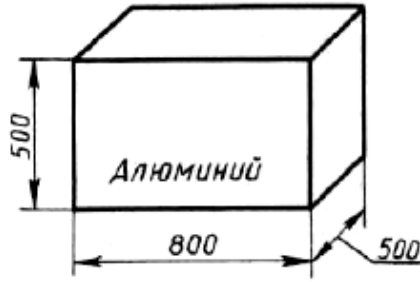
8.	Демин Максим	<div style="text-align: right;">8 III</div>
9.	Закирова Рената	<div style="text-align: right;">9 III</div>
10.	Илющенко Артем	<div style="text-align: right;">10 III</div>
11.	Коршаков Еремей	<div style="text-align: right;">11 III</div>

4 III

Круговая Таисия



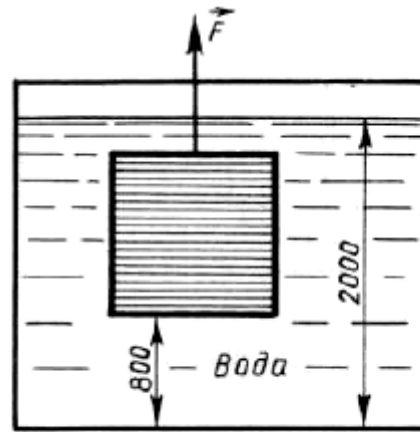
$S = 2\text{ м}^2$



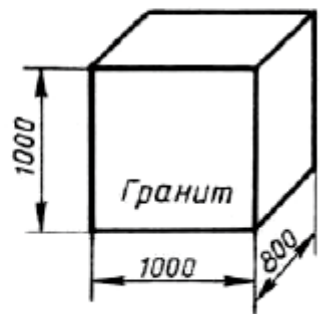
12.

1 III

Кузина Мария



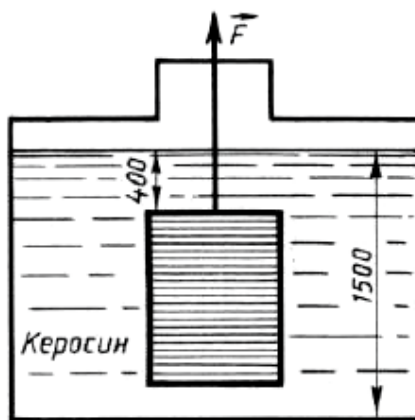
$S = 12\text{ м}^2$



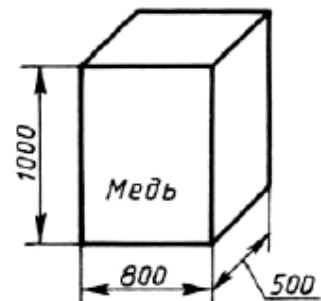
13.

2 III

Куклина Ирина

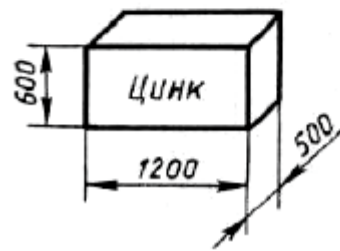
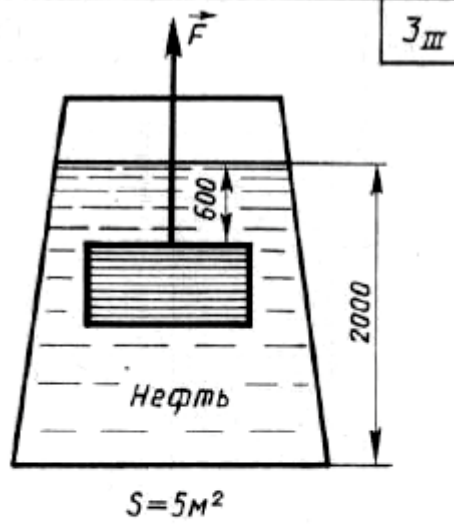


$S = 8\text{ м}^2$



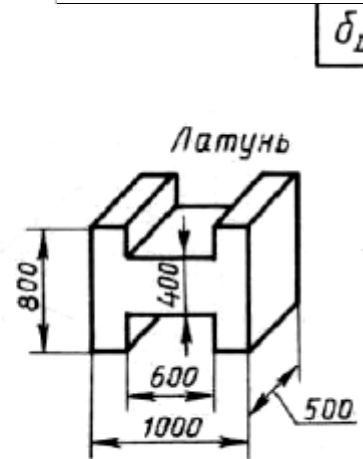
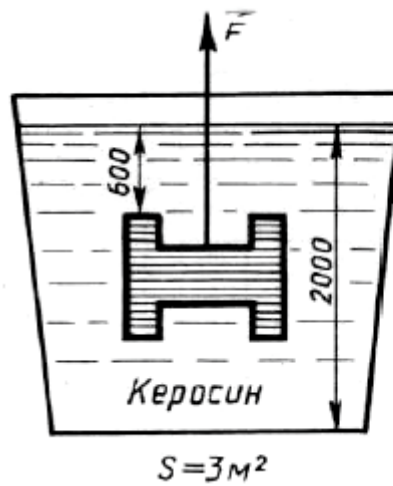
14.

Мазнева Виктория



15.

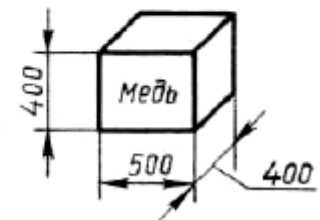
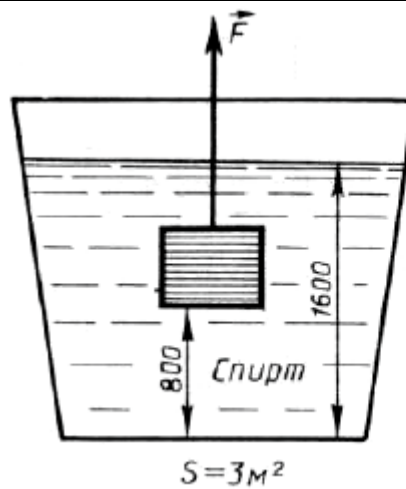
Малиновский
Денис



бш

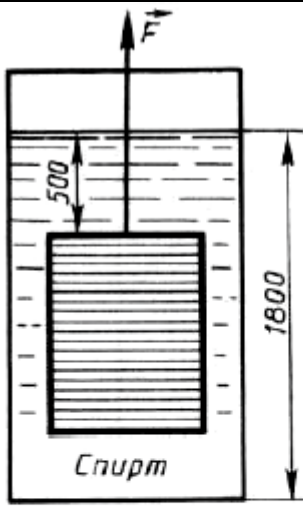
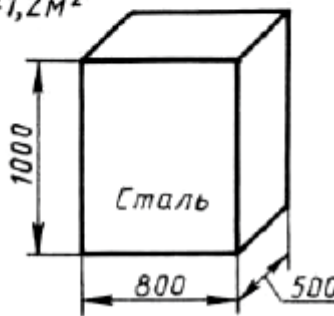
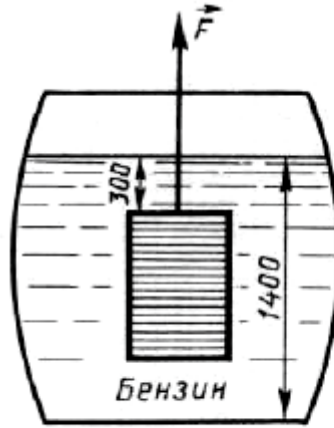
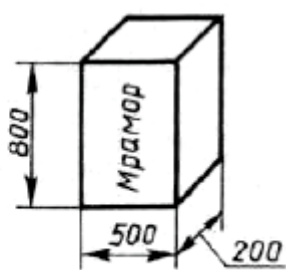
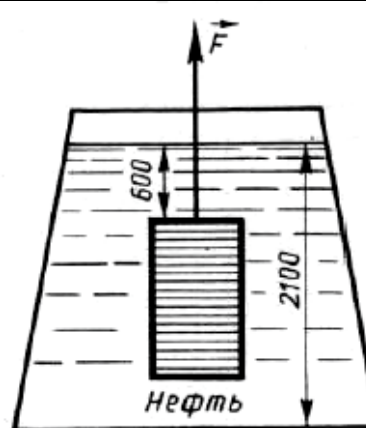
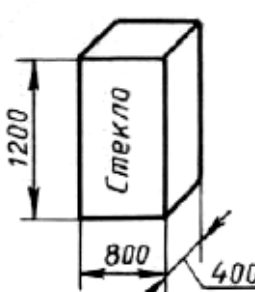
16.

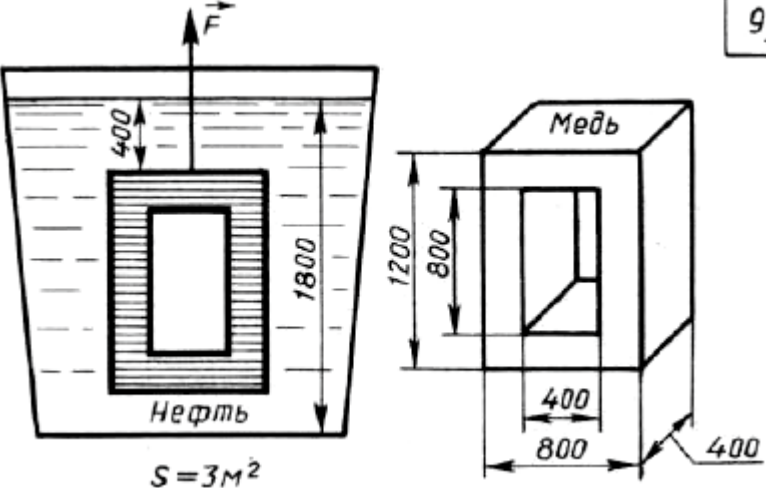
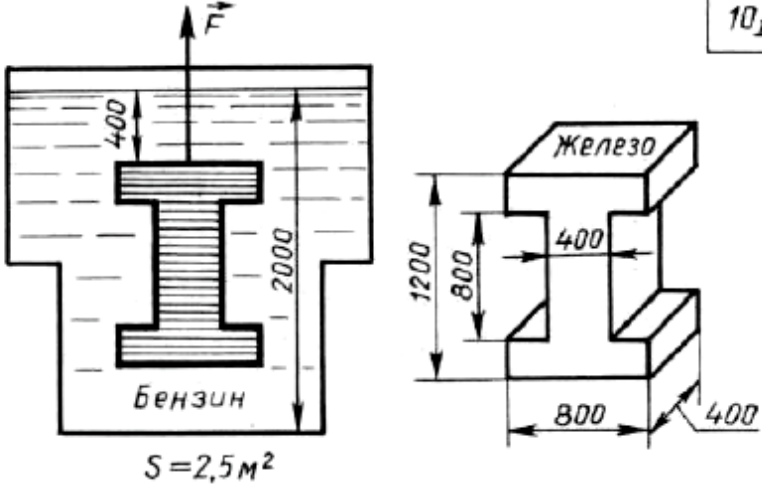
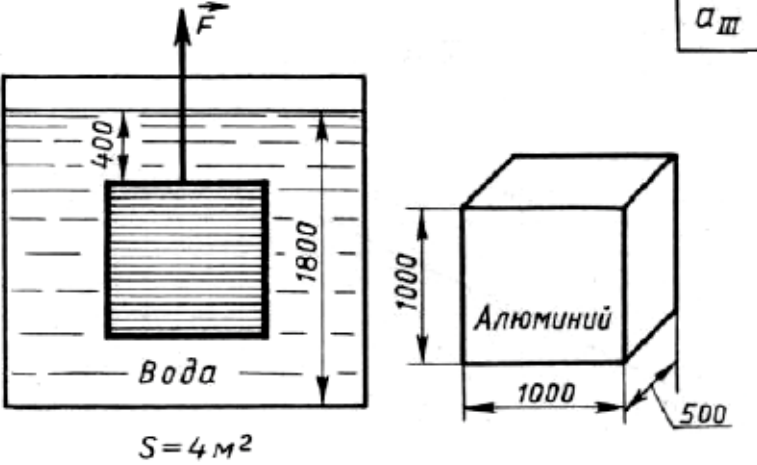
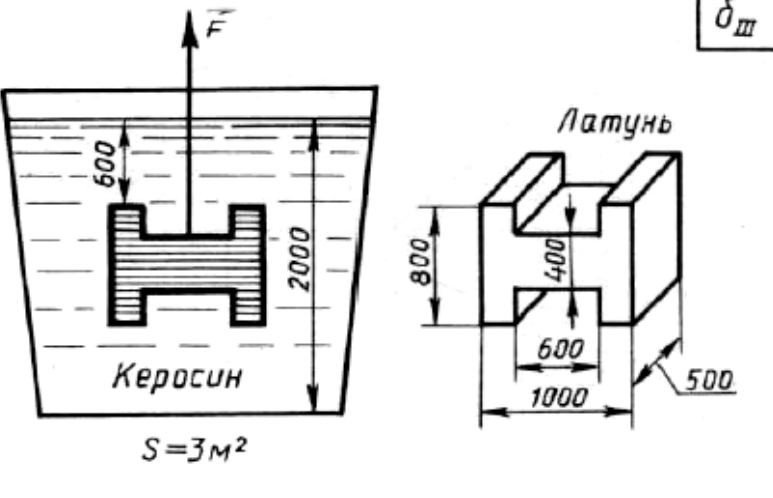
Михайлик Федор



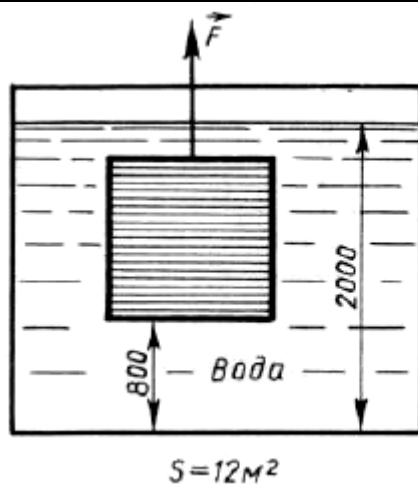
5ш

17.

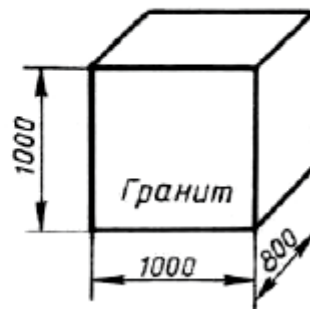
18.	<p>Перевязкина Галина</p>	<div style="text-align: right;">6 III</div>  <p>Спирт</p> <p>$S = 1,2 \text{ м}^2$</p>  <p>Сталь</p>
19.	<p>Разманова Дарья</p>	<div style="text-align: right;">7 III</div>  <p>Бензин</p> <p>$S = 2,5 \text{ м}^2$</p>  <p>Мрамор</p>
20.	<p>Распопов Даниил</p>	<div style="text-align: right;">8 III</div>  <p>Нефть</p> <p>$S = 4 \text{ м}^2$</p>  <p>Стекло</p>

21.	Слепцова Анастасия	<div style="text-align: right;">9 III</div>  <p style="text-align: center;">$S = 3 \text{ м}^2$</p>
22.	Тоцкий Леонид	<div style="text-align: right;">10 III</div>  <p style="text-align: center;">$S = 2,5 \text{ м}^2$</p>
23.	Турунтаев Глеб	<div style="text-align: right;">a III</div>  <p style="text-align: center;">$S = 4 \text{ м}^2$</p>
24.	Филимонов Артем	<div style="text-align: right;">b III</div>  <p style="text-align: center;">$S = 3 \text{ м}^2$</p>

Чахлов Артемий

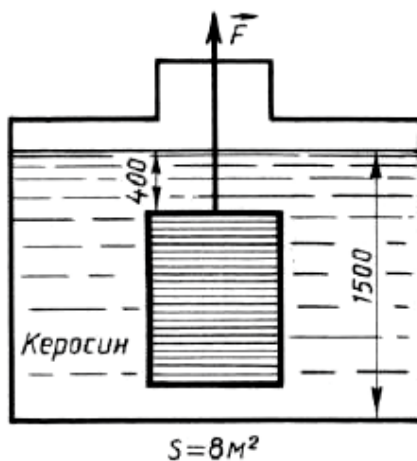


1ш

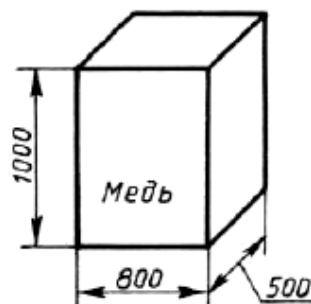


25.

Шапкина Анна

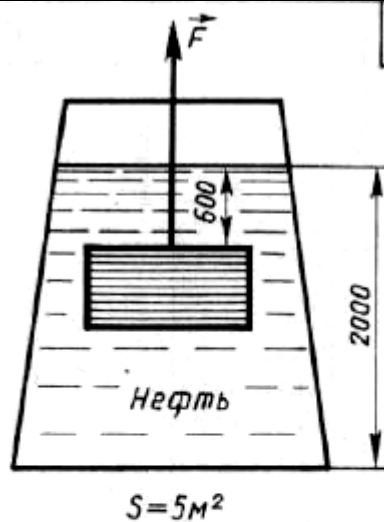


2ш

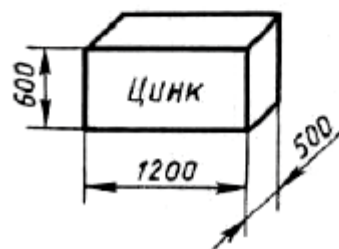


26.

Шумков Алексей



3ш



27.

Индивидуальное домашнее задание

Расчет давления в жидкости

7 Б класс

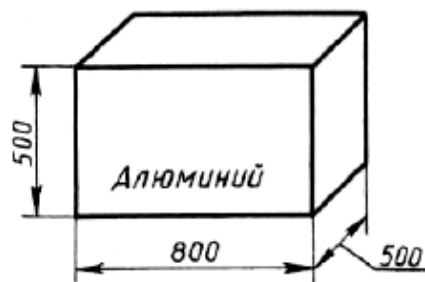
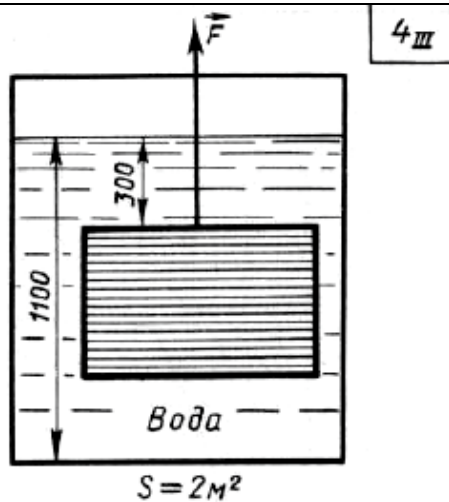
Задание оформляется как задача. Все размеры и высоты на рисунках даны в миллиметрах.

Вопросы:

1. Какое давление оказывает жидкость на дно сосуда?
2. С какой силой действует жидкость на дно?
3. Какое давление оказывает жидкость на нижнюю поверхность тела?
4. Рассчитайте силу, действующую на тело снизу.
5. Какое давление оказывает жидкость на верхнюю поверхность тела?
6. Определите силу, действующую на тело сверху.
7. Рассчитайте вес твердого тела.

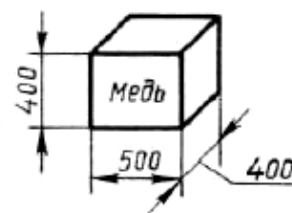
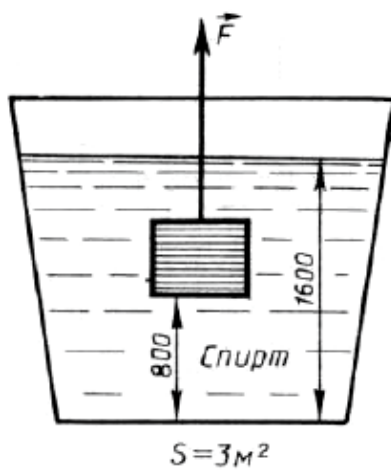
1.	Антонов Семен	<div style="text-align: right; border: 1px solid black; padding: 2px; width: fit-content; margin: 0 auto;">1 ш</div>
2.	Арсеньев Иван	<div style="text-align: right; border: 1px solid black; padding: 2px; width: fit-content; margin: 0 auto;">2 ш</div>
3.	Бабенко Павел	<div style="text-align: right; border: 1px solid black; padding: 2px; width: fit-content; margin: 0 auto;">3 ш</div>

Балюс Диана



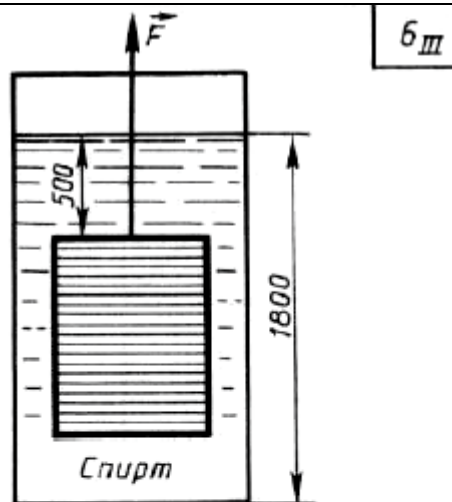
4.

Богушевич Илья

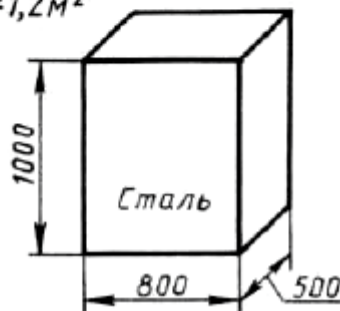


5.

Горбатенко
Тамара

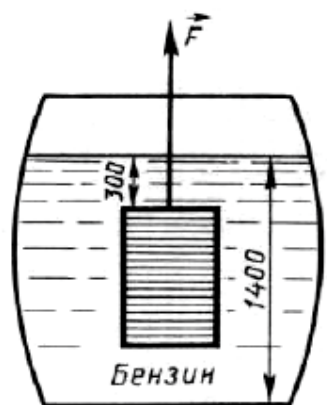


$$S = 1,2 \text{ м}^2$$

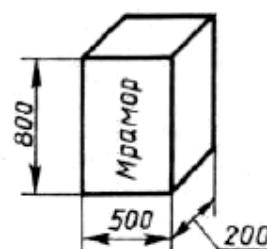


6.

Дирчин Долгар

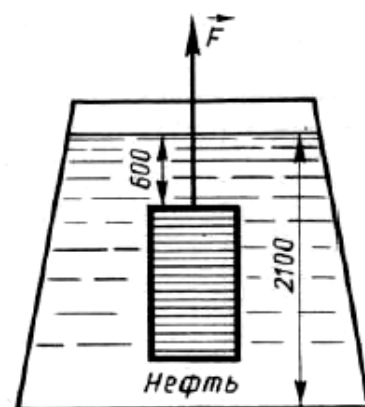


$$S = 2,5 \text{ м}^2$$

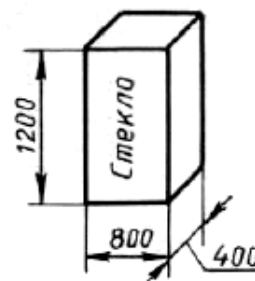


7.

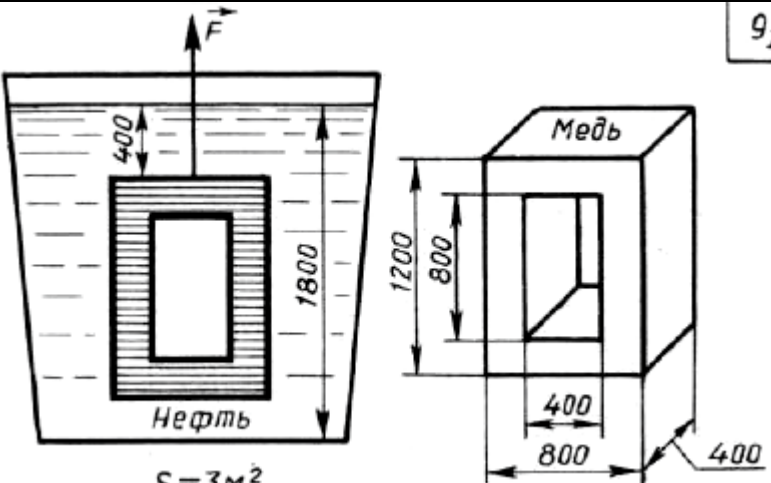
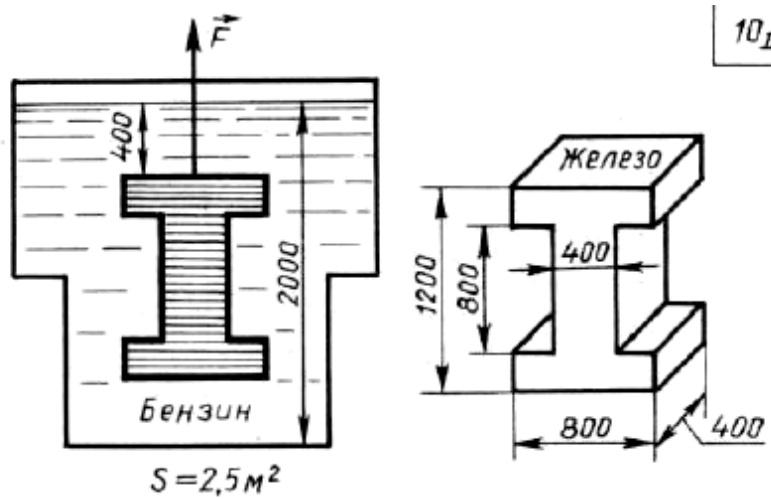
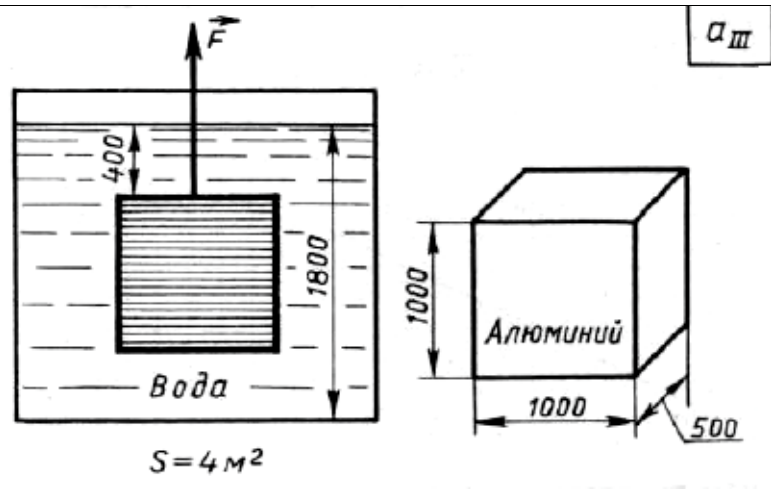
Долгих Ярослав



$$S = 4 \text{ м}^2$$

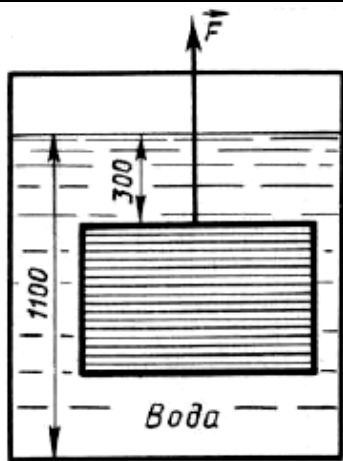


8.

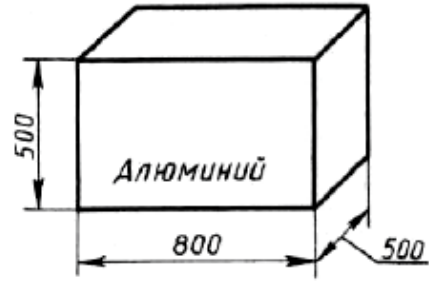
9.	Долгун Иван	<div style="text-align: right;">9 III</div>  <p style="text-align: center;">$S = 3 \text{ м}^2$</p>
10.	Игольников Егор	<div style="text-align: right;">10 III</div>  <p style="text-align: center;">$S = 2,5 \text{ м}^2$</p>
11.	Ильин Михаил	<div style="text-align: right;">a III</div>  <p style="text-align: center;">$S = 4 \text{ м}^2$</p>

4 III

Кожемякина
София



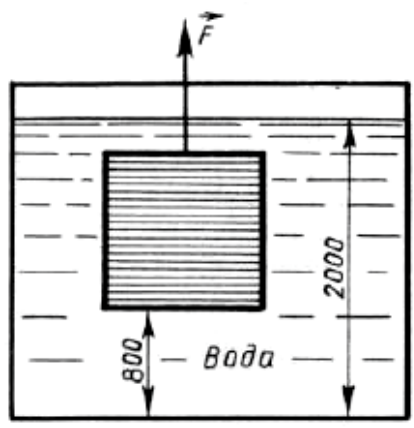
$S = 2 \text{ м}^2$



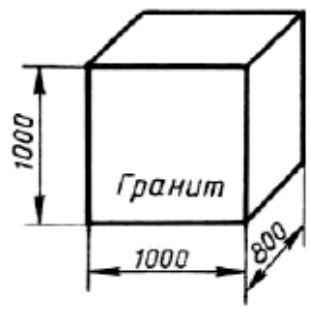
12.

1 III

Константинов
Игорь



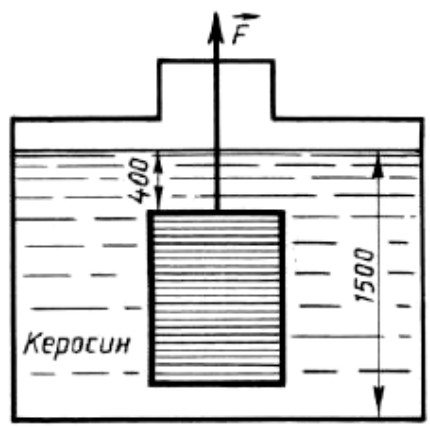
$S = 12 \text{ м}^2$



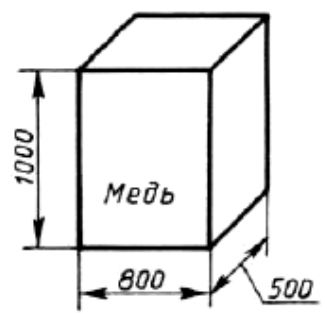
13.

2 III

Корикова
Анастасия

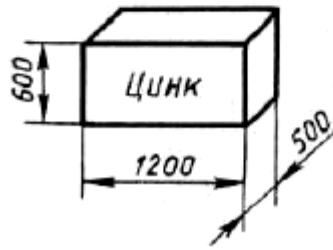
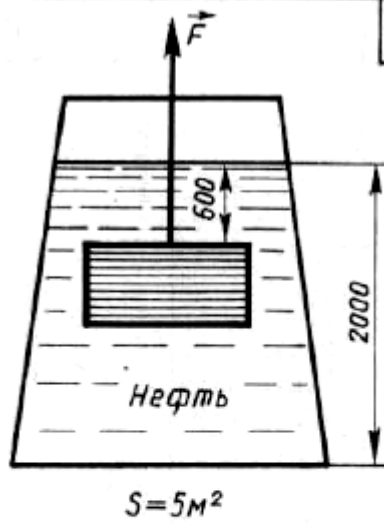


$S = 8 \text{ м}^2$



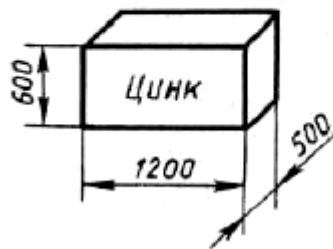
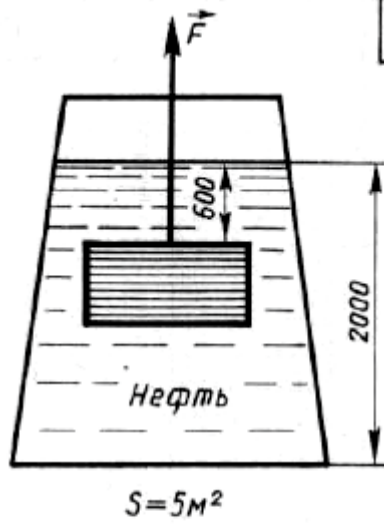
14.

Кузьмин
Владислав

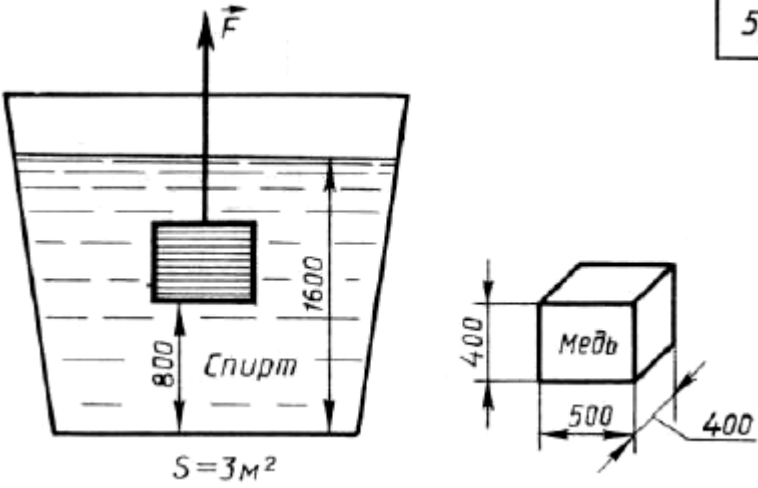
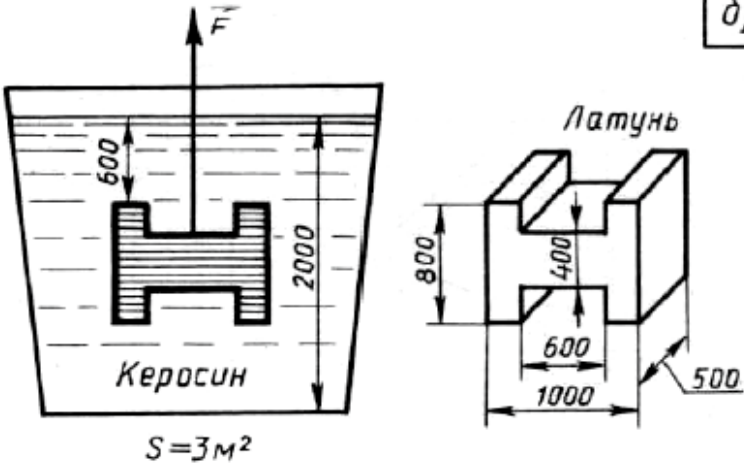
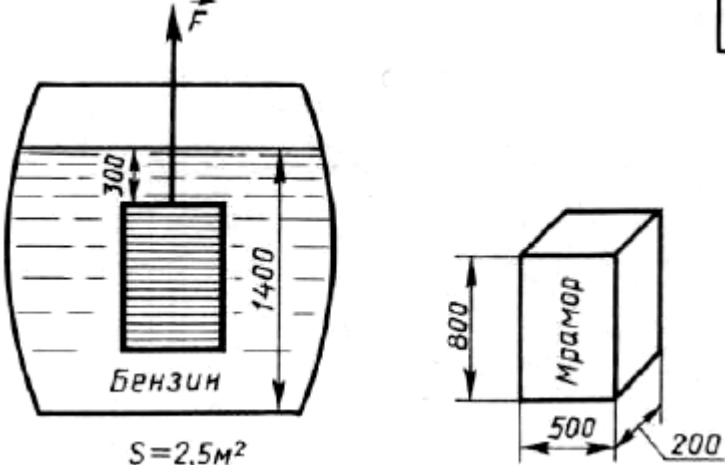
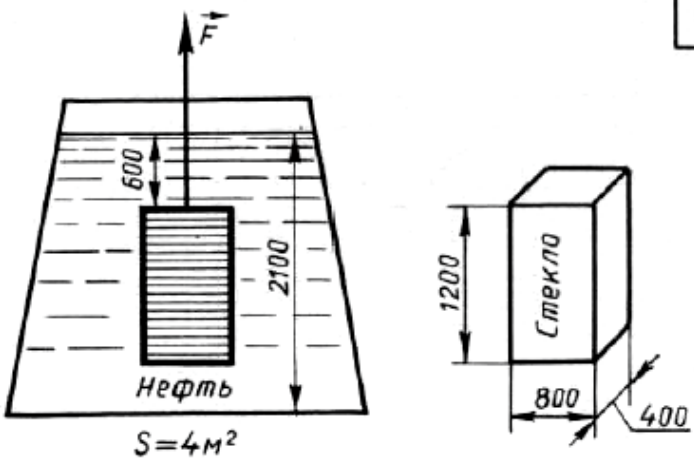


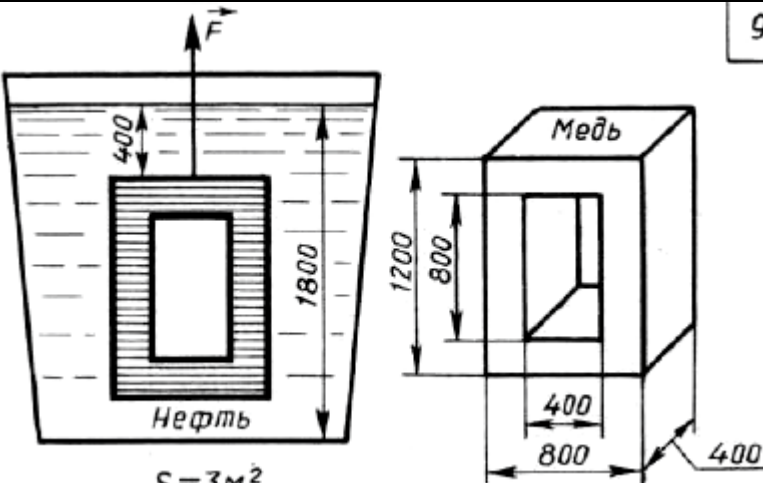
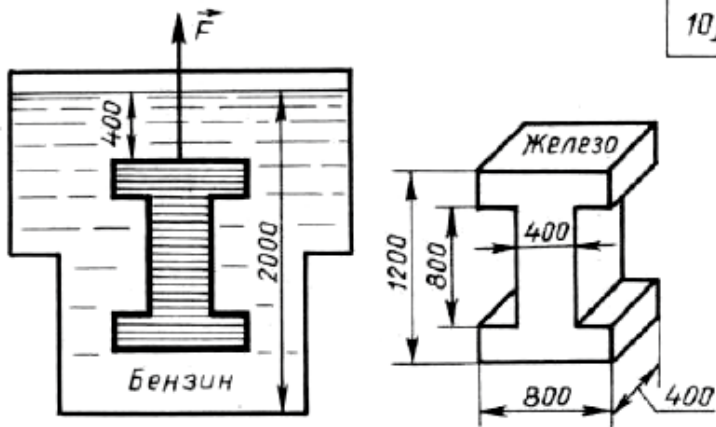
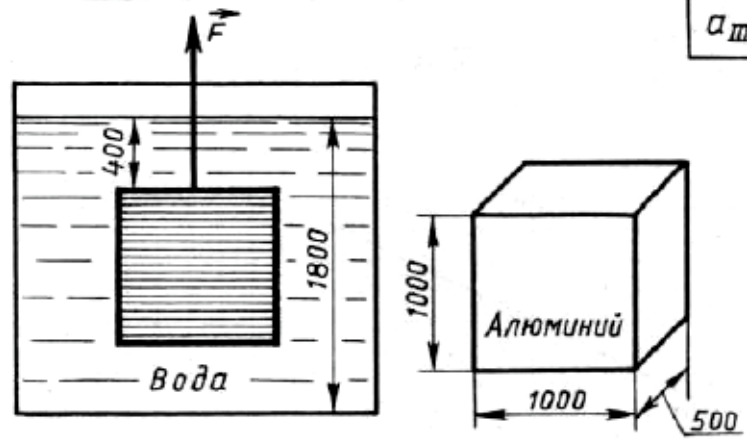
15.

Курганова Дарья

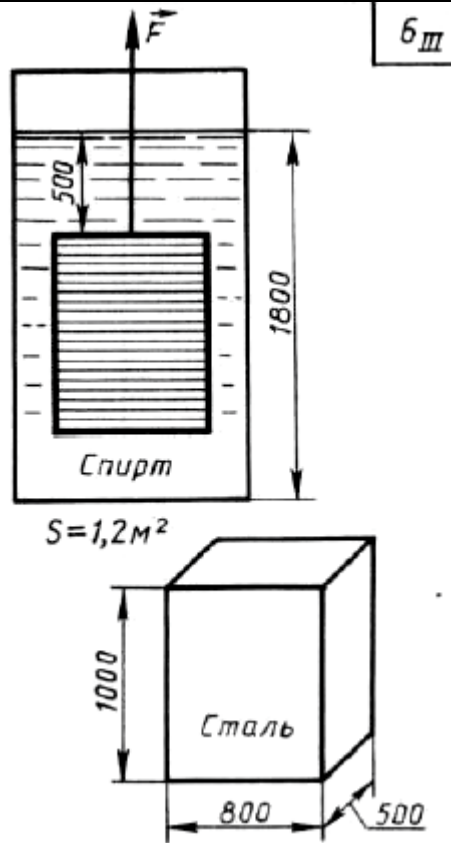


16.

17.	Ланцов Кирилл	<div style="text-align: right; border: 1px solid black; padding: 2px; width: fit-content; margin: 0 auto;">5 III</div> 
18.	Мостипан София	<div style="text-align: right; border: 1px solid black; padding: 2px; width: fit-content; margin: 0 auto;">8 III</div> 
19.	Осоткин Николай	<div style="text-align: right; border: 1px solid black; padding: 2px; width: fit-content; margin: 0 auto;">7 III</div> 
20.	Петрова Алиса	<div style="text-align: right; border: 1px solid black; padding: 2px; width: fit-content; margin: 0 auto;">8 III</div> 

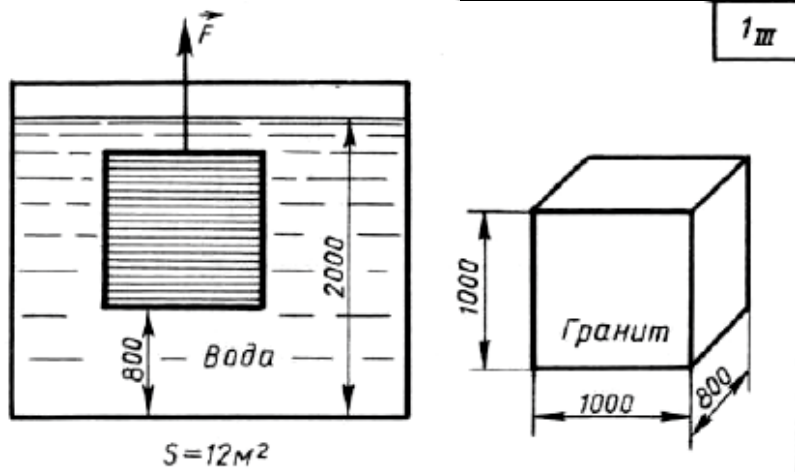
21.	<p>Потуданский Кирилл</p>	<div style="text-align: right; border: 1px solid black; padding: 2px; width: fit-content; margin: 0 auto;">9 III</div>  <p style="text-align: center;">$S = 3 \text{ м}^2$</p>
22.	<p>Регнер Олеся</p>	<div style="text-align: right; border: 1px solid black; padding: 2px; width: fit-content; margin: 0 auto;">10 III</div>  <p style="text-align: center;">$S = 2,5 \text{ м}^2$</p>
23.	<p>Сальников Илья</p>	<div style="text-align: right; border: 1px solid black; padding: 2px; width: fit-content; margin: 0 auto;">a_{III}</div>  <p style="text-align: center;">$S = 4 \text{ м}^2$</p>

Самойлова
Варвара



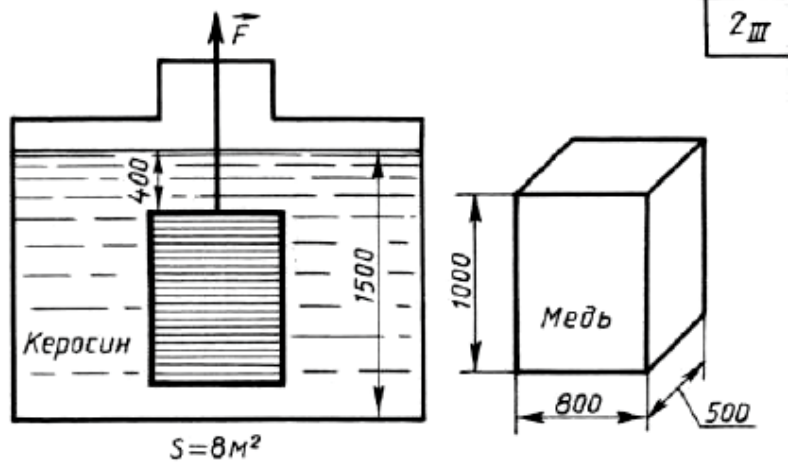
24.

Семенов Артем



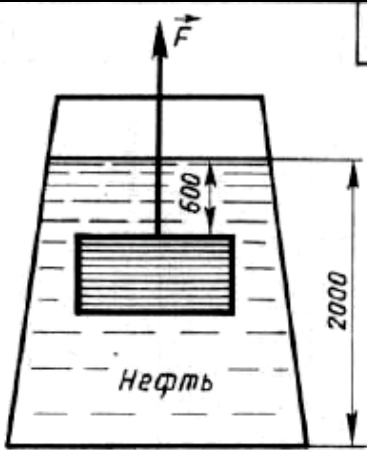
25.

Семухин Андрей

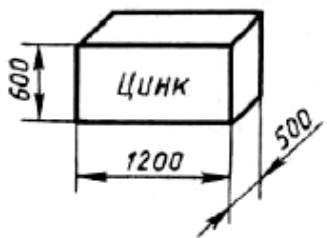


26.

3 III



$$S = 5 \text{ м}^2$$



Скрылова Лиза

27.